

MONOLITH

Cooling Redefined

Planningsgids

LIEBHERR



EWT 9175 | EGN 9271 | EKB 9471

MONOLITH

Koelen en vriezen in
nieuwe dimensies.



ECBN 9673 | FrenchDoor

Je hebt koelkasten. En je hebt Liebherr.

Hoe slaag je erin superieure kwaliteit te leveren? Door altijd een stap sneller te zijn bij technologische innovaties? En door de lat steeds hoger te leggen, zelfs op het gebied van design? Door je te specialiseren in waar je echt goed in bent: koelkasten en vriezers bouwen.

In elke nieuwe ontwikkeling van Liebherr, elke nieuwe feature, elk bedieningselement en elk designdetail steekt meer dan 65 jaar ervaring van de specialist in koelen en vriezen. Dit geldt ook voor ons luxesegment – de Monolith-inbouwserie.

De Monolith biedt nauwelijks nog ruimte voor verbetering. En dat ligt niet alleen aan de imposante hoogte van 2,13 meter. Deze apparaten zijn zo veel meer dan een nieuwe generatie koelkasten, diepvriezers en wijnkasten voor inbouw. Ze zijn een statement.

Voor uitzonderlijke kwaliteit en baanbrekende technologieën die koelen en vriezen tot het highlight van de keuken maken. Ontdek het geheim van hun perfectie.

EGN 9671 | EKB 9671

Modeloverzicht

Koelkasten

Model	Productkenmerken	Deurscharnieren ¹ bij levering	Panelen ² *accessoires										
EKB 9271 ←61,0→	<table border="1"> <tr> <td>Bio Fresh Plus</td> <td>Soft System</td> <td>Power Cooling</td> <td>Infinity Swipe</td> <td>Infinity Light</td> </tr> <tr> <td>Smart Device</td> <td>Soft-Telescopic</td> <td></td> <td></td> <td></td> </tr> </table>	Bio Fresh Plus	Soft System	Power Cooling	Infinity Swipe	Infinity Light	Smart Device	Soft-Telescopic				variant -001 rechts, wisselbaar	individueel deurpaneel / *roestvaststalen paneel
Bio Fresh Plus	Soft System	Power Cooling	Infinity Swipe	Infinity Light									
Smart Device	Soft-Telescopic												
EKB 9471 ←76,2→	<table border="1"> <tr> <td>Bio Fresh Plus</td> <td>Soft System</td> <td>Power Cooling</td> <td>Infinity Swipe</td> <td>Infinity Light</td> </tr> <tr> <td>Infinity Spring</td> <td>Smart Device</td> <td>Soft-Telescopic</td> <td></td> <td></td> </tr> </table>	Bio Fresh Plus	Soft System	Power Cooling	Infinity Swipe	Infinity Light	Infinity Spring	Smart Device	Soft-Telescopic			variant -001 rechts, wisselbaar	individueel deurpaneel / *roestvaststalen paneel
Bio Fresh Plus	Soft System	Power Cooling	Infinity Swipe	Infinity Light									
Infinity Spring	Smart Device	Soft-Telescopic											
EKB 9671 ←91,4→	<table border="1"> <tr> <td>Bio Fresh Plus</td> <td>Soft System</td> <td>Power Cooling</td> <td>Infinity Swipe</td> <td>Infinity Light</td> </tr> <tr> <td>Infinity Spring</td> <td>Smart Device</td> <td>Soft-Telescopic</td> <td></td> <td></td> </tr> </table>	Bio Fresh Plus	Soft System	Power Cooling	Infinity Swipe	Infinity Light	Infinity Spring	Smart Device	Soft-Telescopic			variant -001 rechts, wisselbaar	individueel deurpaneel / *roestvaststalen paneel
Bio Fresh Plus	Soft System	Power Cooling	Infinity Swipe	Infinity Light									
Infinity Spring	Smart Device	Soft-Telescopic											

Vriekasten

Model	Productkenmerken	Deurscharnieren ¹ bij levering	Panelen ² *accessoires										
EGN 9171 ←45,7→	<table border="1"> <tr> <td>No Frost</td> <td>Soft System</td> <td>Infinity Swipe</td> <td>Infinity Light</td> <td>Ice Maker</td> </tr> <tr> <td>Frost Safe System</td> <td>Smart Device</td> <td>Soft-Telescopic</td> <td></td> <td></td> </tr> </table>	No Frost	Soft System	Infinity Swipe	Infinity Light	Ice Maker	Frost Safe System	Smart Device	Soft-Telescopic			variant -617 links, wisselbaar	individueel deurpaneel / *roestvaststalen paneel
No Frost	Soft System	Infinity Swipe	Infinity Light	Ice Maker									
Frost Safe System	Smart Device	Soft-Telescopic											
EGN 9271 ←61,0→	<table border="1"> <tr> <td>No Frost</td> <td>Soft System</td> <td>Infinity Swipe</td> <td>Infinity Light</td> <td>Ice Maker</td> </tr> <tr> <td>Frost Safe System</td> <td>Smart Device</td> <td>Soft-Telescopic</td> <td></td> <td></td> </tr> </table>	No Frost	Soft System	Infinity Swipe	Infinity Light	Ice Maker	Frost Safe System	Smart Device	Soft-Telescopic			variant -617 links, wisselbaar	individueel deurpaneel / *roestvaststalen paneel
No Frost	Soft System	Infinity Swipe	Infinity Light	Ice Maker									
Frost Safe System	Smart Device	Soft-Telescopic											
EGN 9471 ←76,2→	<table border="1"> <tr> <td>No Frost</td> <td>Soft System</td> <td>Infinity Swipe</td> <td>Infinity Light</td> <td>Ice Maker</td> </tr> <tr> <td>Frost Safe System</td> <td>Smart Device</td> <td>Soft-Telescopic</td> <td></td> <td></td> </tr> </table>	No Frost	Soft System	Infinity Swipe	Infinity Light	Ice Maker	Frost Safe System	Smart Device	Soft-Telescopic			variant -617 links, wisselbaar	individueel deurpaneel / *roestvaststalen paneel
No Frost	Soft System	Infinity Swipe	Infinity Light	Ice Maker									
Frost Safe System	Smart Device	Soft-Telescopic											
EGN 9671 ←91,4→	<table border="1"> <tr> <td>No Frost</td> <td>Soft System</td> <td>Infinity Swipe</td> <td>Infinity Light</td> <td>Ice Maker</td> </tr> <tr> <td>Frost Safe System</td> <td>Smart Device</td> <td>Soft-Telescopic</td> <td></td> <td></td> </tr> </table>	No Frost	Soft System	Infinity Swipe	Infinity Light	Ice Maker	Frost Safe System	Smart Device	Soft-Telescopic			variant -617 links, wisselbaar	individueel deurpaneel / *roestvaststalen paneel
No Frost	Soft System	Infinity Swipe	Infinity Light	Ice Maker									
Frost Safe System	Smart Device	Soft-Telescopic											

¹ Voor het wisselen van de deurscharnier is een set benodigd zoals getoond op pagina 55. Deze aanpassing dient te worden uitgevoerd door een Liebherr specialist.

² Afmetingen en gewichten deurpanelen op pagina 52/53 en 57.

Koel-vriescombinaties

Model	Productkenmerken	Deurscharnieren ¹ bij levering	Panelen ² *accessoires												
ECBN 9471 ←76,2→	<table border="1"> <tr> <td>Bio Fresh Plus</td> <td>Duo Cooling</td> <td>No Frost</td> <td>Soft System</td> <td>Power Cooling</td> <td>Infinity Swipe</td> </tr> <tr> <td>Infinity Light</td> <td>Infinity Spring</td> <td>Ice Maker</td> <td>Frost Safe System</td> <td>Smart Device</td> <td>Soft-Telescopic</td> </tr> </table>	Bio Fresh Plus	Duo Cooling	No Frost	Soft System	Power Cooling	Infinity Swipe	Infinity Light	Infinity Spring	Ice Maker	Frost Safe System	Smart Device	Soft-Telescopic	variant -001 rechts, wisselbaar variant -617 links, wisselbaar	individueel deurpaneel / *set roestvaststalen paneel
Bio Fresh Plus	Duo Cooling	No Frost	Soft System	Power Cooling	Infinity Swipe										
Infinity Light	Infinity Spring	Ice Maker	Frost Safe System	Smart Device	Soft-Telescopic										
ECBN 9671 ←91,4→	<table border="1"> <tr> <td>Bio Fresh Plus</td> <td>Duo Cooling</td> <td>No Frost</td> <td>Soft System</td> <td>Power Cooling</td> <td>Infinity Swipe</td> </tr> <tr> <td>Infinity Light</td> <td>Infinity Spring</td> <td>Ice Maker</td> <td>Frost Safe System</td> <td>Smart Device</td> <td>Soft-Telescopic</td> </tr> </table>	Bio Fresh Plus	Duo Cooling	No Frost	Soft System	Power Cooling	Infinity Swipe	Infinity Light	Infinity Spring	Ice Maker	Frost Safe System	Smart Device	Soft-Telescopic	variant -001 rechts, wisselbaar variant -617 links, wisselbaar	individueel deurpaneel / *set roestvaststalen paneel
Bio Fresh Plus	Duo Cooling	No Frost	Soft System	Power Cooling	Infinity Swipe										
Infinity Light	Infinity Spring	Ice Maker	Frost Safe System	Smart Device	Soft-Telescopic										
ECBN 9673 ←91,4→	<table border="1"> <tr> <td>Bio Fresh Plus</td> <td>Duo Cooling</td> <td>No Frost</td> <td>Soft System</td> <td>Power Cooling</td> <td>Infinity Swipe</td> </tr> <tr> <td>Infinity Light</td> <td>Infinity Spring</td> <td>Ice Maker</td> <td>Frost Safe System</td> <td>Smart Device</td> <td>Soft-Telescopic</td> </tr> </table>	Bio Fresh Plus	Duo Cooling	No Frost	Soft System	Power Cooling	Infinity Swipe	Infinity Light	Infinity Spring	Ice Maker	Frost Safe System	Smart Device	Soft-Telescopic	variant -001 links vast / rechts vast (FrenchDoor)	individueel deurpaneel / *set roestvaststalen paneel
Bio Fresh Plus	Duo Cooling	No Frost	Soft System	Power Cooling	Infinity Swipe										
Infinity Light	Infinity Spring	Ice Maker	Frost Safe System	Smart Device	Soft-Telescopic										

Wijnkasten

Model	Productkenmerken	Deurscharnieren ¹ bij levering	Panelen ² *accessoires										
EWT 9175 ←45,7→	<table border="1"> <tr> <td>Soft System</td> <td>Infinity Swipe</td> <td>Infinity Light</td> <td>Smart Device</td> <td>Wine</td> </tr> <tr> <td>Soft-Telescopic</td> <td></td> <td></td> <td></td> <td></td> </tr> </table>	Soft System	Infinity Swipe	Infinity Light	Smart Device	Wine	Soft-Telescopic					variant -001 rechts, wisselbaar variant -617 links, wisselbaar	individueel deurpaneel / *roestvaststalen paneel
Soft System	Infinity Swipe	Infinity Light	Smart Device	Wine									
Soft-Telescopic													
EWT 9275 ←61,0→	<table border="1"> <tr> <td>Soft System</td> <td>Infinity Swipe</td> <td>Infinity Light</td> <td>Smart Device</td> <td>Wine</td> </tr> <tr> <td>Soft-Telescopic</td> <td></td> <td></td> <td></td> <td></td> </tr> </table>	Soft System	Infinity Swipe	Infinity Light	Smart Device	Wine	Soft-Telescopic					variant -001 rechts, wisselbaar variant -617 links, wisselbaar	individueel deurpaneel / *roestvaststalen paneel
Soft System	Infinity Swipe	Infinity Light	Smart Device	Wine									
Soft-Telescopic													

Side-by-Side-combinaties

De Monolith-serie biedt vele mogelijkheden voor uw nieuwe droomkeuken: als enkel apparaat of Side-by-Side-combinatie bestaande uit twee of meer apparaten. Onzichtbaar ingebouwd achter een keukenpaneel of uitgebreid met een mat glanzend, roestvaststalen paneel en speciale grepen als zichtbaar design-flashlight met vele combinatiemogelijkheden om levensmiddelen en wijnen optimaal te bewaren. Enkele gangbare combinaties zijn hieronder als voorbeeld genoemd.

Als de ruimte tussen de apparaten kleiner is dan 102 mm, hebt u de op pagina 54 beschreven Side-by-Side-kit nodig. Gedetailleerde informatie over de nisafmetingen vindt u op pag. 59.

Voorbeelden

(alle afgebeelde apparaten met roestvaststalen paneel en hoekige handgreep in geborsteld aluminium zij verkrijgbaar als accessoires)

Breedte uitsparing 106,7 cm



EGN 9171 | EKB 9271

Breedte uitsparing 121,9 cm



EWT 9175 | ECBN 9471

Breedte uitsparing 182,9 cm



ECBN 9671 | ECBN 9671

Breedte uitsparing 213,4 cm



EGN 9471 | EWT 9275 | EKB 9471

Breedte uitsparing 137,2 cm



EWT 9275 | EKB 9471

Breedte uitsparing 152,4 cm



EGN 9471 | EKB 9471

Breedte uitsparing 243,8 cm



ECBN 9671 | EWT 9275 | ECBN 9671

Breedte uitsparing 274,3 cm



EWT 9175 | EGN 9671 | EKB 9671 | EWT 9175

Koelkasten



EGN 9171 | EKB 9471





InfinitySwipe

De elektronische touchbediening InfinitySwipe heeft een helder en duidelijk 3,5"-display en kan intuïtief worden bediend met Touch & Swipe.



SmartDevice

De Monolith wordt geleverd met een SmartDeviceBox die een verbinding maakt tussen een smartphone of tablet en de Monolith. Hierdoor kunnen instellingen en functies ook onderweg worden geactiveerd. Of u krijgt pushberichten met informatie over bijv. openstaande deuren.*

*SmartDevice-functies zijn niet in alle landen beschikbaar.



BioFresh-Plus

Bij een temperatuur van net boven de 0 °C en met instelbare luchtvochtigheid blijven groenten en fruit, vlees en zuivelproducten dankzij de BioFresh-technologie veel langer vers dan in een conventioneel koelvak. Het praktische FlexSystem helpt u bij het sorteren en overzicht houden in uw favoriete BioFresh-Safe. De InfinityBeam ledverlichting zorgt voor de perfecte verlichting van uw BioFresh-Safes. Het derde BioFresh-compartment van de Monolith gaat nog een stap verder: daar is een temperatuur van -2 °C mogelijk – optimaal voor het bewaren van verse vis en zeevruchten. In dit compartiment kunnen ook dranken snel worden afgekoeld. Alle BioFresh-Safes zijn voorzien van SoftTelescopic rails: Het handige zelfsluitende mechanisme met zachte demping maakt het dagelijks gebruik praktisch en veilig.



InfinitySpring

Met de vlak geïntegreerde en dus vrijwel onzichtbare waterdispenser InfinitySpring kunnen alle gangbare glazen worden gevuld met koel water. Een wisselbaar waterfilter zorgt voor zuiver watergenot. De waterfilter is eenvoudig toegankelijk in het voorste gedeelte van de apparaatplint.



PowerCooling

Het krachtige PowerCooling-systeem zorgt voor een snelle en gelijkmatige koeling van de levensmiddelen in de binnenruimte en – dankzij de speciale luchtstroom – ook van de levensmiddelen in de deurvakken. Het geïntegreerde FreshAir-koolfilter voorkomt geuren en reinigt de binnengekomen lucht.



InfinityLight

De naadloos geïntegreerde ledwandverlichting creëert een elegante en gelijkmatige verlichting in de koelruimte. Bij het openen van de deur wordt het langzaam lichter. Het briljante InfinityLight geeft echter niet alleen flair, maar geeft ook minder warmte af en beschermt zo ook de kwaliteit van het voedsel.



Flexibele deurvakken en draagplateaus

De royale deurvakken bieden voldoende ruimte voor grote flessen en verpakkingen van meerdere liters. Alle draagplateaus in het interieur zijn gemaakt van veiligheidsglas en zijn gemakkelijk in hoogte verstelbaar. Dit biedt veel ruimte voor individueel gebruik afhankelijk van uw behoeften.



← 61,0 →

EKB 9271

Energie label	
Energieverbruik kWh (per jaar/24 uur)	156 / 0,427
Geluidsniveau in dB(A) / geluidsklasse	37 / C
Totaal volume* in liter	335
Volume koeldeel in liter	192,9
Volume BioFresh in liter	142,4
Aantal draagplateaus, waarvan in hoogte verstelbaar	4 / 3
Aantal deurvakken	3
Aantal BioFresh-/BioFresh-Plus-Safes met ledverlichting	2 / 1
Elektronische besturing	InfinitySwipe
Automatische SuperCool-functie	ja
Temperatuurbereik koelkast in °C	+2 °C tot +7 °C
Ontdooisysteem	automatisch
Interieurverlichting	InfinityLight
Geïntegreerde waterdispenser	nee
Waterfilter	nee
Deurscharniering	rechts, wisselbaar**
Afmetingen apparaat in cm (H / B / D)	212,6 / 60,2 / 61
Afmetingen nis in cm (H / B / D)	213,4 / 61 / 63,5
Nettogewicht in kg	152,0
Spanning in V~ / aansluitwaarde in A	220-240 / 1,5



* Conform de verordening EU 2019/2016 geven wij het totaal volume als geheel getal (afgerond) weer en het volume van de vries- en versvoedselcompartimenten met één cijfer na de komma.

** Neem contact op met de Liebherr Monolith-specialist voor het verwisselen van de deuraarichting.

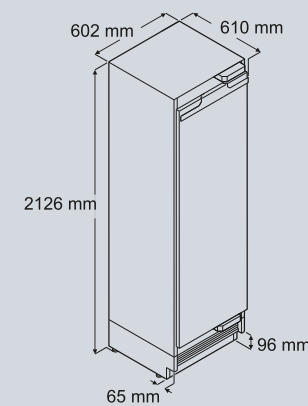
Het volledige spectrum efficiëntieclassen vindt u op pag. 64. Conform (EU) 2017/1369 6a.

Optionele accessoires

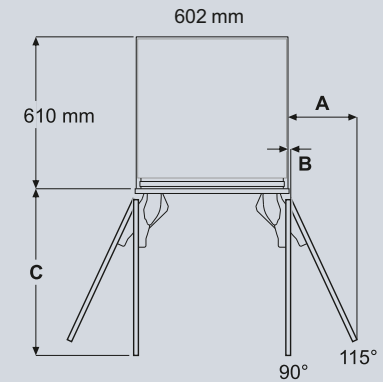
- Vlakke greep van geborsteld aluminium
- Hoekige greep van geborsteld aluminium
- Ronde greep van roestvrij staal
- Roestvaststalen paneel
- Roestvaststalen plint
- Side-by-Side-kit
- Wisselset deuraarichting

Optionele accessoires op pagina 52-55.

Afmetingen apparaat

**BELANGRIJK!**

Bij de aangegeven minimumhoogte zijn de stelpoten helemaal ingedraaid. Het apparaat wordt verhoogd door de stelpoten te draaien. Zodra het apparaat in de nis is geplaatst, wordt het met behulp van de stelpoten – elk aan de voorkant van het apparaat – omhoog gebracht, zodat het apparaat contact maakt met het anti-kantelmechanisme. Om de minimale plinthoogte van 102 mm te bereiken, moeten de stelpoten 6 tot 8 mm worden uitgedraaid. Als de plint hoger moet worden dan 102 mm, kunnen de stelpoten maximaal 19 mm worden uitgedraaid.

**Invallend paneel**

A = 273 mm
B = 12,5 mm
C = 658 mm

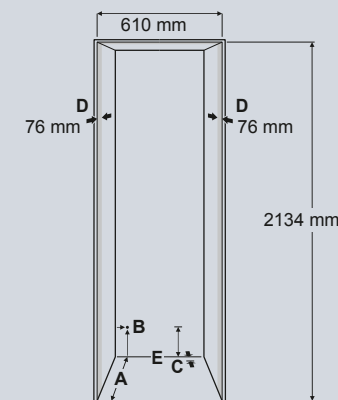
Opliggend paneel

A = 279 mm
B = 12,5 mm
C = 670 mm

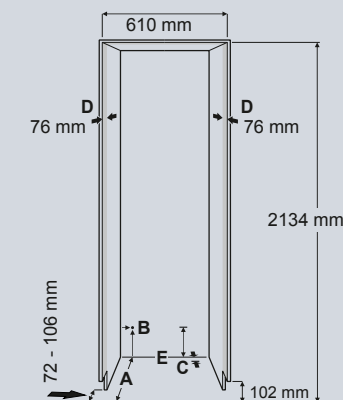
Afmeting A = zonder gemonteerde handgreep

Afmetingen nis

Individuele plint



Doorlopende plint

**A**

Nisdiepte

Opliggend paneel: 635 mm

Invallend paneel: 635 mm + dikte meubelpaneel.

Meer details vindt u op pag. 57.

B

Punt waar aansluitsnoer aan achterkant uit het apparaat komt (19 mm van links en 127 mm van de grond). Vrije lengte netsnoer: 2,5 m.

C

Het apparaat heeft een uitsparing voor de doorvoer van waterslang en aansluitsnoer: diepte 25 mm, hoogte 140 mm over de gehele breedte van het apparaat.

D

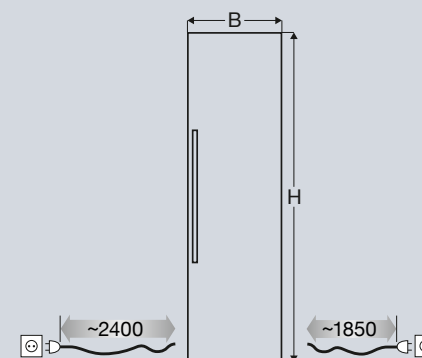
Dit oppervlak is te zien bij een geopende deur. Een afgewerkt oppervlak heeft de voorkeur.

E

Het op de bodem geplaatste anti-kantelmechanisme moet aan de onderkant of de wand vastgezet worden.

Afmetingen deurpaneel

en vrije lengte van het aansluitsnoer

**Invallend paneel**

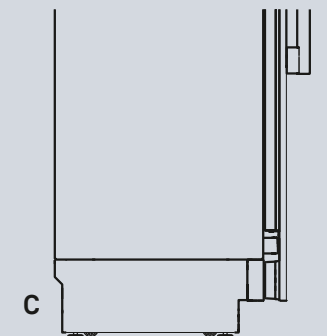
H = 2029 mm
B = 603 mm

Opliggend paneel

H = 2032 mm
(+ aantal mm overlap van het meubelpaneel aan de bovenzijde)
B = 610 mm
(+ aantal mm overlap van het meubelpaneel aan de beide zijanten)

Dikte meubelpaneel: min. 16 mm* / max. 25 mm
Gewicht meubelpaneel: max. 30 kg

Aansluitingen achter het apparaat zijn niet mogelijk.



* Indien een vijfde meubelpaneel wordt gebruikt, dat dunner is dan de minimale paneeldikte, moeten de bijgeleverde schroeven worden vervangen voor kortere schroeven.

Voor verdere relevante plannings en veiligheidseisen zie pagina 56-63.



EKB 9471

Energie label	
Energieverbruik kWh (per jaar/24 uur)	171 / 0,468
Geluidsniveau in dB(A) / geluidsklasse	37 / C
Totaal volume* in liter	440
Volume koeldeel in liter	250,5
Volume BioFresh in liter	190,3
Aantal draagplateaus, waarvan in hoogte verstelbaar	4 / 3
Aantal deurvakken	3
Aantal BioFresh- / BioFresh-Plus-Safes met ledverlichting	2 / 1
Elektronische besturing	InfinitySwipe
Automatische SuperCool-functie	ja
Temperatuurbereik koelkast in °C	+2 °C tot +7 °C
Ontdooisysteem	automatisch
Interieurverlichting	InfinityLight
Geïntegreerde waterdispenser / vaste wateraansluiting 3/4"	InfinitySpring
Waterfilter	ja
Deurscharniering	rechts, wisselbaar**
Afmetingen apparaat in cm (H / B / D)	212,6 / 75,4 / 61
Afmetingen nis in cm (H / B / D)	213,4 / 76,2 / 63,5
Nettogewicht in kg	179,0
Spanning in V~ / aansluitwaarde in A	220-240 / 1,5



* Conform de verordening EU 2019/2016 geven wij het totaal volume als geheel getal (afgerond) weer en het volume van de vries- en versvoedselcompartimenten met één cijfer na de komma.

** Neem contact op met de Liebherr Monolith-specialist voor het verwisselen van de deurdraairichting.

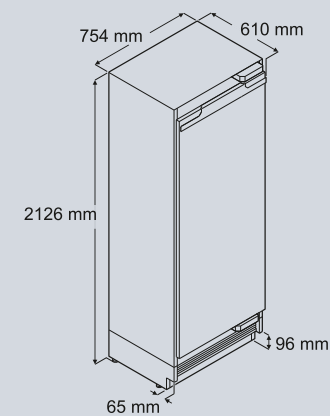
Het volledige spectrum efficiëntieclassen vindt u op pag. 64. Conform (EU) 2017/1369 6a.

Optionele accessoires

- Vlakke greep van geborsteld aluminium
- Hoekige greep van geborsteld aluminium
- Ronde greep van roestvrij staal
- Roestvaststalen paneel
- Roestvaststalen plint
- Side-by-Side-kit
- Wisselset deurdraairichting

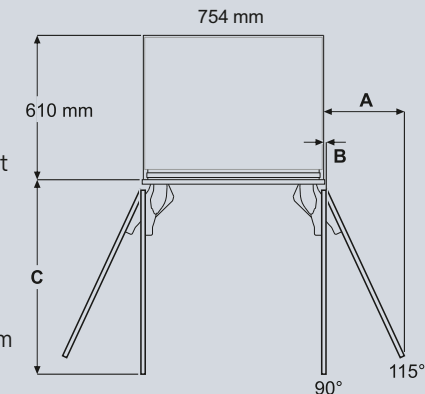
Optionele accessoires op pagina 52-55.

Afmetingen apparaat



BELANGRIJK!

Bij de aangegeven minimumhoogte zijn de stelpoten helemaal ingedraaid. Het apparaat wordt verhoogd door de stelpoten te draaien. Zodra het apparaat in de nis is geplaatst, wordt het met behulp van de stelpoten – elk aan de voorkant van het apparaat – omhoog gebracht, zodat het apparaat contact maakt met het anti-kantelmechanisme. Om de minimale plinthoogte van 102 mm te bereiken, moeten de stelpoten 6 tot 8 mm worden uitgedraaid. Als de plint hoger moet worden dan 102 mm, kunnen de stelpoten maximaal 19 mm worden uitgedraaid.



Invallend paneel

A = 337 mm
B = 12,5 mm
C = 810 mm

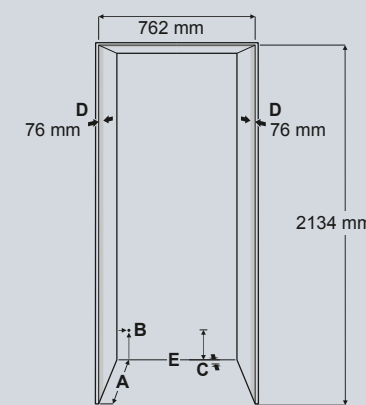
Opliggend paneel

A = 343 mm
B = 12,5 mm
C = 822 mm

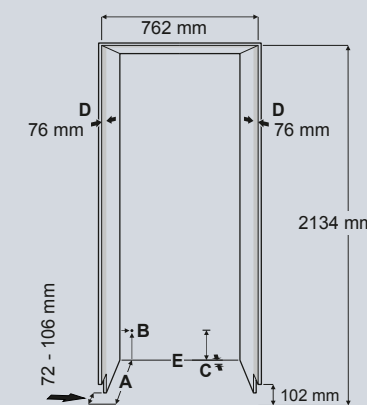
Afmeting A = zonder gemonteerde handgreep

Afmetingen nis

Individuele plint



Doorlopende plint



A

Nisdiepte

Opliggend paneel: 635 mm

Invallend paneel: 635 mm + dikte meubelpaneel.

Meer details vindt u op pag. 57.

B

Punt waar aansluitsnoer aan achterkant uit het apparaat komt (19 mm van links en 127 mm van de grond). Vrije lengte netsnoer: 2,5 m.

C

Het apparaat heeft een uitsparing voor de doorvoer van waterslang en aansluitsnoer: diepte 25 mm, hoogte 140 mm over de gehele breedte van het apparaat.

D

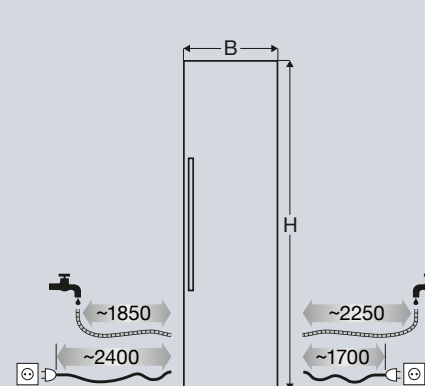
Dit oppervlak is te zien bij een geopende deur. Een afgewerkt oppervlak heeft de voorkeur.

E

Het op de bodem geplaatste anti-kantelmechanisme moet aan de onderkant of de wand vastgezet worden.

Afmetingen deurpaneel

en vrije lengte van het aansluitsnoer en waterslang



Invallend paneel

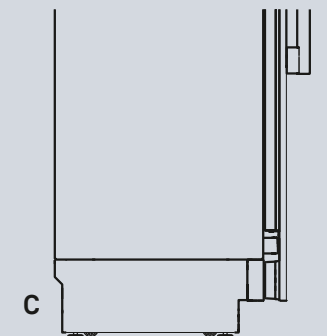
H = 2029 mm
B = 756 mm

Opliggend paneel

H = 2032 mm
(+ aantal mm overlap van het meubelpaneel aan de bovenzijde)
B = 762 mm
(+ aantal mm overlap van het meubelpaneel aan de beide zijanten)

Dikte meubelpaneel: min. 16 mm* / max. 25 mm
Gewicht meubelpaneel: max. 35 kg

Aansluitingen achter het apparaat zijn niet mogelijk.



* Indien een vijfde meubelpaneel wordt gebruikt, dat dunner is dan de minimale paneeldikte, moeten de bijgeleverde schroeven worden vervangen voor kortere schroeven.

Voor verdere relevante plannings en veiligheidseisen zie pagina 56-63.



EKB 9671

Energie label	
Energieverbruik kWh (per jaar/24 uur)	185 / 0,506
Geluidsniveau in dB(A) / geluidsklasse	37 / C
Totaal volume* in liter	542
Volume koeldeel in liter	308,0
Volume BioFresh in liter	234,8
Aantal draagplateaus, waarvan in hoogte verstelbaar	4 / 3
Aantal deurvakken	3
Aantal BioFresh- / BioFresh-Plus-Safes met ledverlichting	2 / 1
Elektronische besturing	InfinitySwipe
Automatische SuperCool-functie	ja
Temperatuurbereik koelkast in °C	+2 °C tot +7 °C
Ontdooisysteem	automatisch
Interieurverlichting	InfinityLight
Geïntegreerde waterdispenser / vaste wateraansluiting 3/4"	InfinitySpring
Waterfilter	ja
Deurscharniering	rechts, wisselbaar**
Afmetingen apparaat in cm (H / B / D)	212,6 / 90,6 / 61
Afmetingen nis in cm (H / B / D)	213,4 / 91,4 / 63,5
Nettogewicht in kg	198,0
Spanning in V~ / aansluitwaarde in A	220-240 / 1,5



* Conform de verordening EU 2019/2016 geven wij het totaal volume als geheel getal (afgerond) weer en het volume van de vries- en versvoedselcompartimenten met één cijfer na de komma.

** Neem contact op met de Liebherr Monolith-specialist voor het verwisselen van de deurdraairichting.

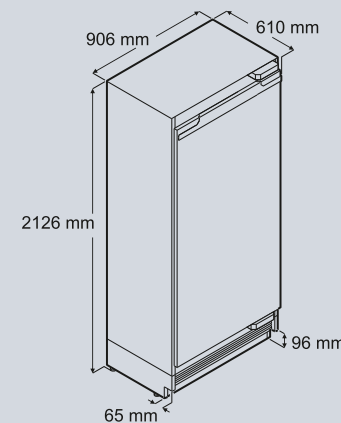
Het volledige spectrum efficiëntieclassen vindt u op pag. 64. Conform (EU) 2017/1369 6a.

Optionele accessoires

- Vlakke greep van geborsteld aluminium
- Hoekige greep van geborsteld aluminium
- Ronde greep van roestvrij staal
- Roestvaststalen paneel
- Roestvaststalen plint
- Side-by-Side-kit
- Wisselset deurdraairichting

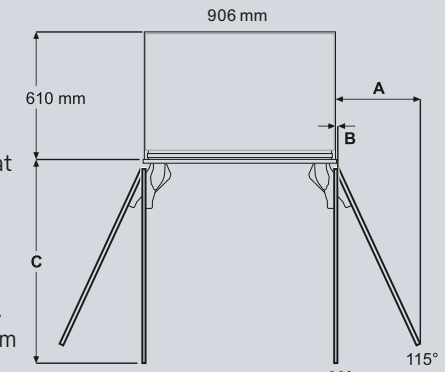
Optionele accessoires op pagina 52-55.

Afmetingen apparaat



BELANGRIJK!

Bij de aangegeven minimumhoogte zijn de stelpoten helemaal ingedraaid. Het apparaat wordt verhoogd door de stelpoten te draaien. Zodra het apparaat in de nis is geplaatst, wordt het met behulp van de stelpoten – elk aan de voorkant van het apparaat – omhoog gebracht, zodat het apparaat contact maakt met het anti-kantelmechanisme. Om de minimale plinthoogte van 102 mm te bereiken, moeten de stelpoten 6 tot 8 mm worden uitgedraaid. Als de plint hoger moet worden dan 102 mm, kunnen de stelpoten maximaal 19 mm worden uitgedraaid.



Invallend paneel

A = 400 mm
B = 12,5 mm
C = 962 mm

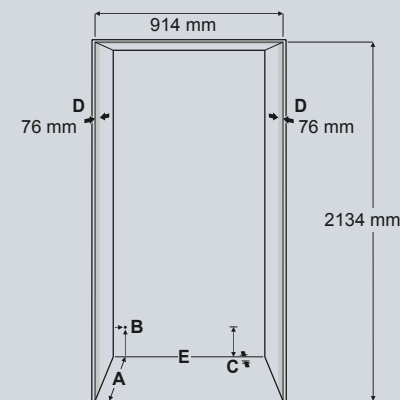
Opliggend paneel

A = 406 mm
B = 12,5 mm
C = 975 mm

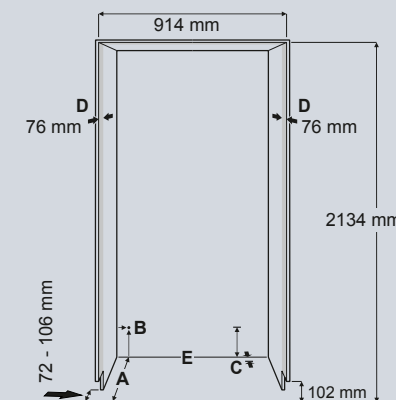
Afmeting A = zonder gemonteerde hand-greep

Afmetingen nis

Individuele plint



Doorlopende plint



A

Nisdiepte

Opliggend paneel: 635 mm

Invallend paneel: 635 mm + dikte meubelpaneel.

Meer details vindt u op pag. 57.

B

Punt waar aansluitsnoer aan achterkant uit het apparaat komt (19 mm van links en 127 mm van de grond). Vrije lengte netsnoer: 2,5 m.

C

Het apparaat heeft een uitsparing voor de doorvoer van waterslang en aansluitsnoer: diepte 25 mm, hoogte 140 mm over de gehele breedte van het apparaat.

D

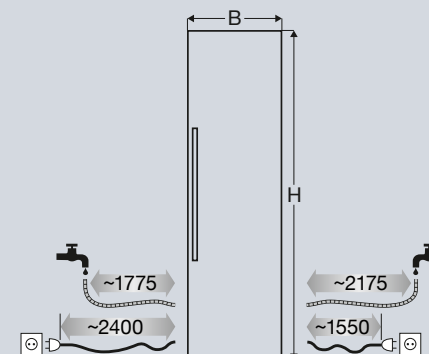
Dit oppervlak is te zien bij een geopende deur. Een afgewerkt oppervlak heeft de voorkeur.

E

Het op de bodem geplaatste anti-kantelmechanisme moet aan de onderkant of de wand vastgezet worden.

Afmetingen deurpaneel

en vrije lengte van het aansluitsnoer en waterslang



Invallend paneel

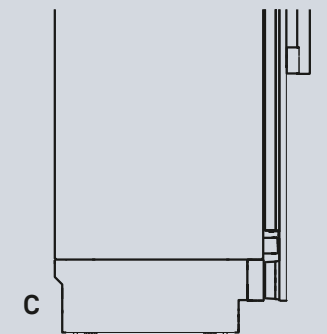
H = 2029 mm
B = 908 mm

Opliggend paneel

H = 2032 mm
(+ aantal mm overlap van het meubelpaneel aan de bovenzijde)
B = 914 mm
(+ aantal mm overlap van het meubelpaneel aan de beide zijanten)

Dikte meubelpaneel: min. 16 mm* / max. 25 mm
Gewicht meubelpaneel: max. 40 kg

Aansluitingen achter het apparaat zijn niet mogelijk.



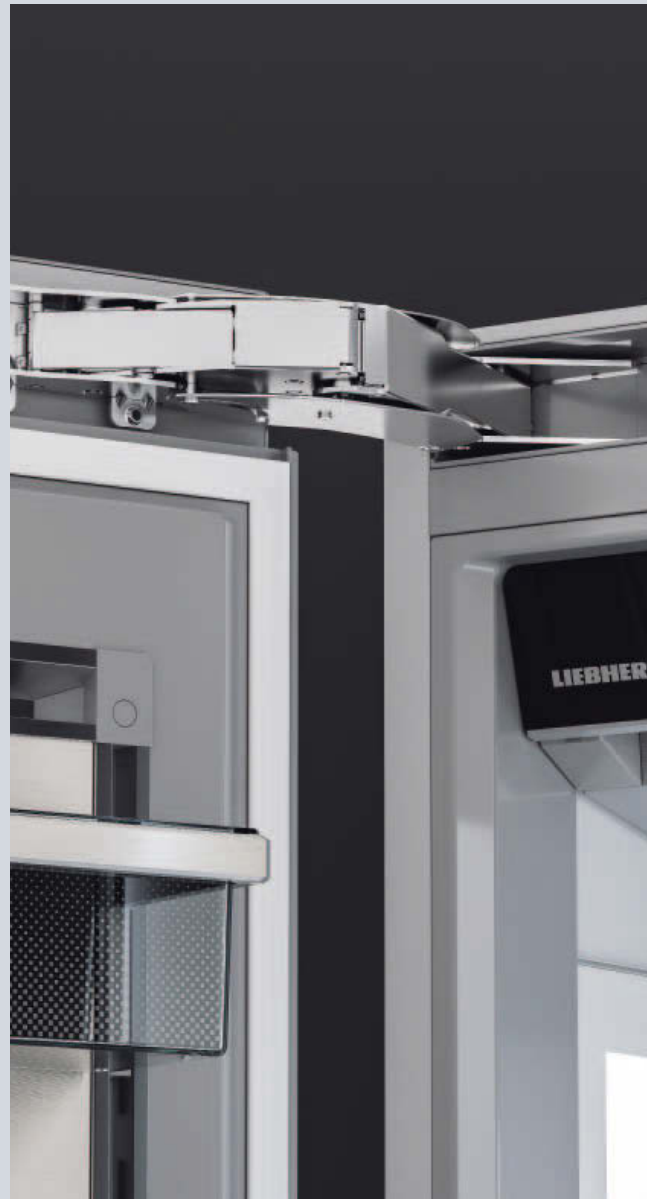
* Indien een vijfde meubelpaneel wordt gebruikt, dat dunner is dan de minimale paneeldikte, moeten de bijgeleverde schroeven worden vervangen voor kortere schroeven.

Voor verdere relevante plannings en veiligheidseisen zie pagina 56-63.

Vrieskasten



EGN 9171 | EKB 9471



SoftSystem

Dankzij de SoftSystem-sluitdempers sluiten de deuren bijzonder zacht en geruisloos, zelfs bij volle belading. Afhankelijk van de grootte bedraagt het draagvermogen van de deurscharnieren van de Monolith tot 40 kg.



IceMaker

De automatische IceMaker maakt 1,6 kg gefilterd ijs in 24 uur. Door de SuperFrost-functie te activeren, kan de productiecapaciteit nog verder worden verhoogd. Met een opslagcapaciteit van 1,8 kg tot 3,5 kg (afhankelijk van het model) raakt het ijs nooit op. Een wisselbaar waterfilter is eenvoudig toegankelijk in het voorste gedeelte van de plint.



InfinityLight

De naadloos geïntegreerde ledwandverlichting creëert een elegante en gelijkmatige verlichting in het vriesgedeelte. Bij het openen van de deur wordt het langzaam lichter. Het briljante InfinityLight geeft echter niet alleen flair, maar geeft ook minder warmte af en beschermt zo ook de kwaliteit van het voedsel.



NoFrost

De NoFrost-technologie bevroest de bevroren levensmiddelen met gekoelde circulatielucht en verdrijft het vocht uit de lucht. Hierdoor blijft de vriesruimte steeds ijsvrij en ontstaat geen rijp meer op de levensmiddelen. Met het NoFrost-comfort, hoeft u de koelkast nooit meer te ontdooien. De volledig afgesloten en uitneembare diepvriesladen van het FrostSafe-systeem beschermen de diepvriesproducten tegen ongewenste luchtuitwisseling en verlies van gekoelde lucht wanneer de deur openstaat. Transparante telescopische laden en InfinityBeam ledverlichting zorgen voor een perfect overzicht. Alle laden zijn voorzien van SoftTelescopic rails: Het handige zelfsluitende mechanisme met zachte demping maakt het dagelijks gebruik praktisch en veilig.



Flexibele deurvakken

In de Monolith worden de levensmiddelen niet alleen bewaard in de innovatieve gemakkelijk uitschuifbare vriesladen, maar ook in de deur. De transparante vakken in de vriesdeur zijn in hoogte verstelbaar en bieden voldoende ruimte voor kleinere levensmiddelen. De speciale luchtstroom in het vriesgedeelte zorgt ervoor dat de koude lucht zich constant kan verplaatsen. Hierdoor blijft de temperatuur constant – en is de toestand van de levensmiddelen optimaal.



SuperFrost

SuperFrost verlaagt de temperatuur snel om de vitamines te behouden tijdens het invriezen. Eenmaal klaar met invriezen schakelt de vriezer na maximaal 65 uur automatisch terug naar de bewaartemperatuur om waardevolle energie te besparen. Deze en andere functies kunnen ook met SmartDevice op een smartphone of tablet worden bediend.*

*SmartDevice-functies zijn niet in alle landen beschikbaar.



EGN 9171

Energie label	F A G
Energieverbruik kWh (per jaar/24 uur)	311 / 0,851
Geluidsniveau in dB(A) / geluidsklasse	37 / C
Totaal volume* in liter	245
Aantal draagplateaus, waarvan in hoogte verstelbaar	4 / 3
Aantal deurvakken	3
Aantal FrostSafe-laden	3
Elektronische besturing	InfinitySwipe
Automatische SuperFrost-functie	ja
Temperatuurbereik vrieskast in °C	-14 °C tot -27 °C
Ontdooisysteem	automatisch
Interieurverlichting	InfinityLight
IceMaker	vaste wateraansluiting 3/4"
Waterfilter	ja
Productie ijsblokjes in kg / 24 uur	1,3
Ijsblokjesvoorraad in kg	1,8
Bewaartijd bij storing in uren	8
Invriescapaciteit in kg / 24 uur	16
Deurscharniering	links, wisselbaar**
Afmetingen apparaat in cm (H / B / D)	212,6 / 45 / 61
Afmetingen nis in cm (H / B / D)	213,4 / 45,7 / 63,5
Nettogewicht in kg	136,0
Spanning in V~ / aansluitwaarde in A	220-240 / 2,0



* Conform de verordening EU 2019/2016 geven wij het totaal volume als geheel getal (afgerond).

** Neem contact op met de Liebherr Monolith-specialist voor het verwisselen van de deurdraairichting.

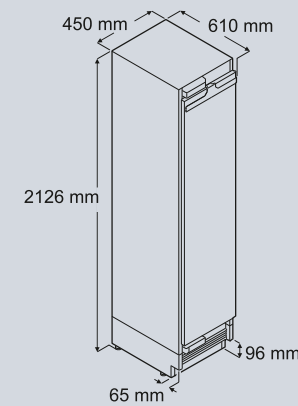
Het volledige spectrum efficiëntieclassen vindt u op pag. 64. Conform (EU) 2017/1369 6a.

Optionele accessoires

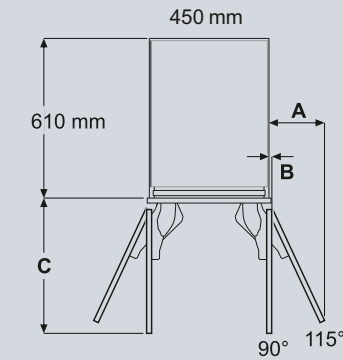
- Vlakke greep van geborsteld aluminium
- Hoekige greep van geborsteld aluminium
- Ronde greep van roestvrij staal
- Roestvaststalen paneel
- Roestvaststalen plint
- Side-by-Side-kit
- Wisselset deurdraairichting

Optionele accessoires op pagina 52-55.

Afmetingen apparaat

**BELANGRIJK!**

Bij de aangegeven minimumhoogte zijn de stelpoten helemaal ingedraaid. Het apparaat wordt verhoogd door de stelpoten te draaien. Zodra het apparaat in de nis is geplaatst, wordt het met behulp van de stelpoten – elk aan de voorkant van het apparaat – omhoog gebracht, zodat het apparaat contact maakt met het anti-kantelmechanisme. Om de minimale plinthoogte van 102 mm te bereiken, moeten de stelpoten 6 tot 8 mm worden uitgedraaid. Als de plint hoger moet worden dan 102 mm, kunnen de stelpoten maximaal 19 mm worden uitgedraaid.

**Invallend paneel**

A = 210 mm
B = 12,5 mm
C = 505 mm

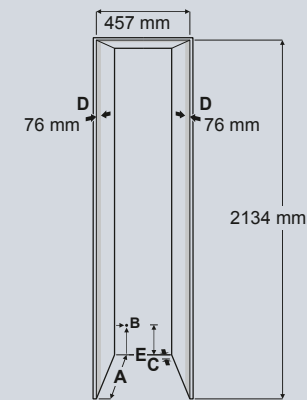
Opliggend paneel

A = 216 mm
B = 12,5 mm
C = 517 mm

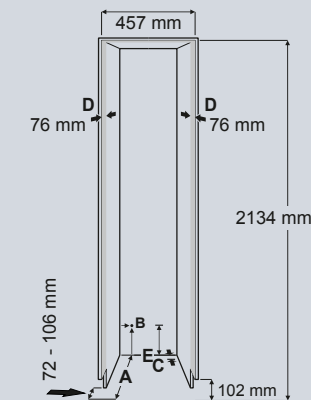
Afmeting A = zonder gemonteerde hand-greep

Afmetingen nis

Individuele plint



Doorlopende plint

**A**

Nisdiepte

Opliggend paneel: 635 mm

Invallend paneel: 635 mm + dikte meubelpaneel.

Meer details vindt u op pag. 57.

B

Punt waar aansluitsnoer aan achterkant uit het apparaat komt (19 mm van links en 127 mm van de grond). Vrije lengte netsnoer: 2,5 m.

C

Het apparaat heeft een uitsparing voor de doorvoer van waterslang en aansluitsnoer: diepte 25 mm, hoogte 140 mm over de gehele breedte van het apparaat.

D

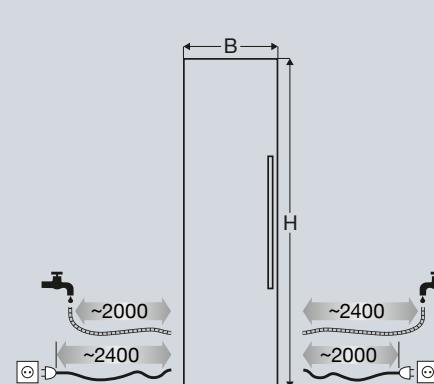
Dit oppervlak is te zien bij een geopende deur. Een afgewerkt oppervlak heeft de voorkeur.

E

Het op de bodem geplaatste anti-kantelmechanisme moet aan de onderkant of de wand vastgezet worden.

Afmetingen deurpaneel

en vrije lengte van het aansluitsnoer en waterslang

**Invallend paneel**

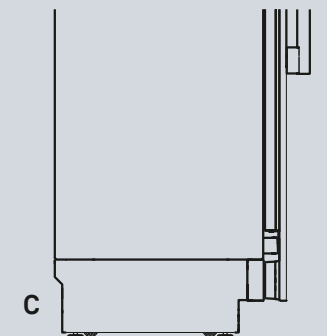
H = 2029 mm
B = 451 mm

Opliggend paneel

H = 2032 mm
(+ aantal mm overlap van het meubelpaneel aan de bovenzijde)
B = 457 mm
(+ aantal mm overlap van het meubelpaneel aan de beide zijanten)

Dikte meubelpaneel: min. 16 mm* / max. 25 mm
Gewicht meubelpaneel: max. 25 kg

Aansluitingen achter het apparaat zijn niet mogelijk.



* Indien een vijfde meubelpaneel wordt gebruikt, dat dunner is dan de minimale paneeldikte, moeten de bijgeleverde schroeven worden vervangen voor kortere schroeven.

Voor verdere relevante plannings en veiligheidseisen zie pagina 56-63.



←61,0→

EGN 9271

Energie label	F A G
Energieverbruik kWh (per jaar/24 uur)	359 / 0,984
Geluidsniveau in dB(A) / geluidsklasse	37 / C
Totaal volume* in liter	352
Aantal draagplateaus, waarvan in hoogte verstelbaar	4 / 3
Aantal deurvakken	3
Aantal FrostSafe-laden	3
Elektronische besturing	InfinitySwipe
Automatische SuperFrost-functie	ja
Temperatuurbereik vrieskast in °C	-14 °C tot -27 °C
Ontdooisysteem	automatisch
Interieurverlichting	InfinityLight
IceMaker	vaste wateraansluiting 3/4"
Waterfilter	ja
Productie ijsblokjes in kg / 24 uur	1,1
Ijsblokjesvoorraad in kg	2,4
Bewaartijd bij storing in uren	12
Invriescapaciteit in kg / 24 uur	18
Deurscharniering	links, wisselbaar**
Afmetingen apparaat in cm (H / B / D)	212,6 / 60,2 / 61
Afmetingen nis in cm (H / B / D)	213,4 / 61 / 63,5
Nettogewicht in kg	156,0
Spanning in V~ / aansluitwaarde in A	220-240 / 2,0



* Conform de verordening EU 2019/2016 geven wij het totaal volume als geheel getal (afgerond).

** Neem contact op met de Liebherr Monolith-specialist voor het verwisselen van de deurdraairichting.

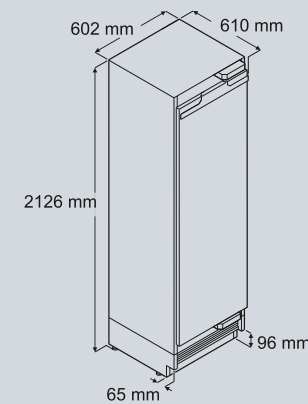
Het volledige spectrum efficiëntieclassen vindt u op pag. 64. Conform (EU) 2017/1369 6a.

Optionele accessoires

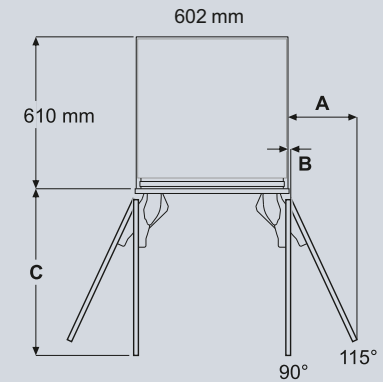
- Vlakke greep van geborsteld aluminium
- Hoekige greep van geborsteld aluminium
- Ronde greep van roestvrij staal
- Roestvaststalen paneel
- Roestvaststalen plint
- Side-by-Side-kit
- Wisselset deurdraairichting

Optionele accessoires op pagina 52-55.

Afmetingen apparaat

**BELANGRIJK!**

Bij de aangegeven minimumhoogte zijn de stelpoten helemaal ingedraaid. Het apparaat wordt verhoogd door de stelpoten te draaien. Zodra het apparaat in de nis is geplaatst, wordt het met behulp van de stelpoten – elk aan de voorkant van het apparaat – omhoog gebracht, zodat het apparaat contact maakt met het anti-kantelmechanisme. Om de minimale plinthoogte van 102 mm te bereiken, moeten de stelpoten 6 tot 8 mm worden uitgedraaid. Als de plint hoger moet worden dan 102 mm, kunnen de stelpoten maximaal 19 mm worden uitgedraaid.

**Invallend paneel**

A = 273 mm
B = 12,5 mm
C = 658 mm

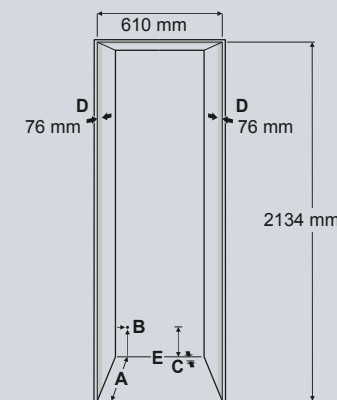
Opliggend paneel

A = 279 mm
B = 12,5 mm
C = 670 mm

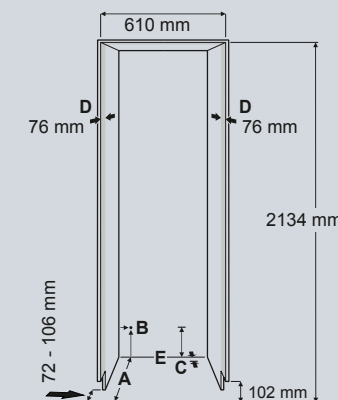
Afmeting A = zonder gemonteerde hand-greep

Afmetingen nis

Individuele plint



Doorlopende plint

**A**

Nisdiepte

Opliggend paneel: 635 mm

Invallend paneel: 635 mm + dikte meubelpaneel.

Meer details vindt u op pag. 57.

B

Punt waar aansluitsnoer aan achterkant uit het apparaat komt (19 mm van links en 127 mm van de grond). Vrije lengte netsnoer: 2,5 m.

C

Het apparaat heeft een uitsparing voor de doorvoer van waterslang en aansluitsnoer: diepte 25 mm, hoogte 140 mm over de gehele breedte van het apparaat.

D

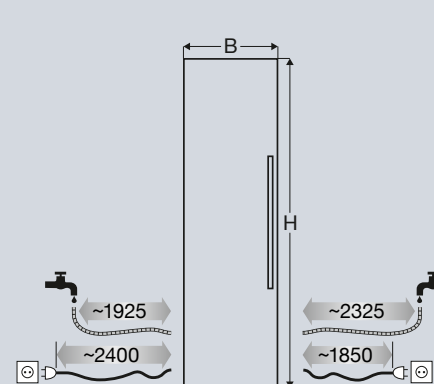
Dit oppervlak is te zien bij een geopende deur. Een afgewerkt oppervlak heeft de voorkeur.

E

Het op de bodem geplaatste anti-kantelmechanisme moet aan de onderkant of de wand vastgezet worden.

Afmetingen deurpaneel

en vrije lengte van het aansluitsnoer en waterslang

**Invallend paneel**

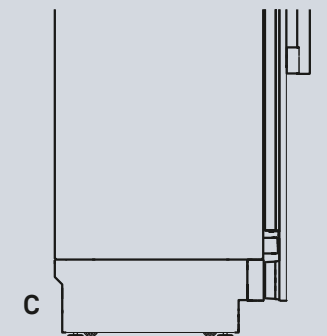
H = 2029 mm
B = 603 mm

Opliggend paneel

H = 2032 mm
(+ aantal mm overlap van het meubelpaneel aan de bovenzijde)
B = 610 mm
(+ aantal mm overlap van het meubelpaneel aan de beide zijanten)

Dikte meubelpaneel: min. 16 mm* / max. 25 mm
Gewicht meubelpaneel: max. 30 kg

Aansluitingen achter het apparaat zijn niet mogelijk.



* Indien een vijfde meubelpaneel wordt gebruikt, dat dunner is dan de minimale paneeldikte, moeten de bijgeleverde schroeven worden vervangen voor kortere schroeven.

Voor verdere relevante plannings en veiligheidseisen zie pagina 56-63.



←76,2→

EGN 9471

Energie label	F
Energieverbruik kWh (per jaar/24 uur)	407 / 1,115
Geluidsniveau in dB(A) / geluidsklasse	38 / C
Totaal volume* in liter	457
Aantal draagplateaus, waarvan in hoogte verstelbaar	4 / 3
Aantal deurvakken	3
Aantal FrostSafe-laden	3
Elektronische besturing	InfinitySwipe
Automatische SuperFrost-functie	ja
Temperatuurbereik vrieskast in °C	-14 °C tot -27 °C
Ontdooisysteem	automatisch
Interieurverlichting	InfinityLight
IceMaker	vaste wateraansluiting 3/4"
Waterfilter	ja
Productie ijsblokjes in kg / 24 uur	1,1
Ijsblokjesvoorraad in kg	3,0
Bewaartijd bij storing in uren	18
Invriescapaciteit in kg / 24 uur	22
Deurscharniering	links, wisselbaar**
Afmetingen apparaat in cm (H / B / D)	212,6 / 75,4 / 61
Afmetingen nis in cm (H / B / D)	213,4 / 76,2 / 63,5
Nettogewicht in kg	161,0
Spanning in V~ / aansluitwaarde in A	220-240 / 2,0



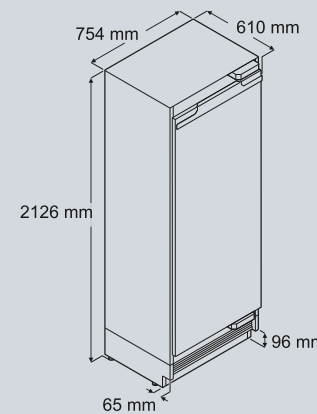
* Conform de verordening EU 2019/2016 geven wij het totaal volume als geheel getal (afgerond).
 ** Neem contact op met de Liebherr Monolith-specialist voor het verwisselen van de deurdraairichting.
 Het volledige spectrum efficiëntieclassen vindt u op pag. 64. Conform (EU) 2017/1369 6a.

Optionele accessoires

- Vlakke greep van geborsteld aluminium
- Hoekige greep van geborsteld aluminium
- Ronde greep van roestvrij staal
- Roestvaststalen paneel
- Roestvaststalen plint
- Side-by-Side-kit
- Wisselset deurdraairichting

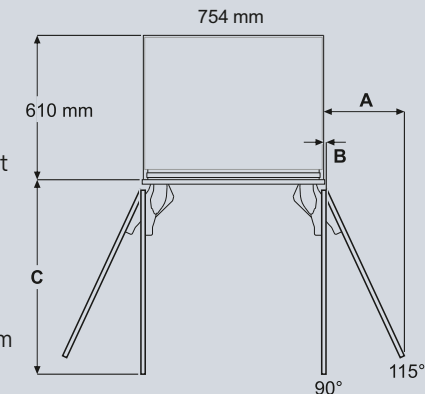
Optionele accessoires op pagina 52-55.

Afmetingen apparaat



BELANGRIJK!

Bij de aangegeven minimumhoogte zijn de stelpoten helemaal ingedraaid. Het apparaat wordt verhoogd door de stelpoten te draaien. Zodra het apparaat in de nis is geplaatst, wordt het met behulp van de stelpoten – elk aan de voorkant van het apparaat – omhoog gebracht, zodat het apparaat contact maakt met het anti-kantelmechanisme. Om de minimale plinthoogte van 102 mm te bereiken, moeten de stelpoten 6 tot 8 mm worden uitgedraaid. Als de plint hoger moet worden dan 102 mm, kunnen de stelpoten maximaal 19 mm worden uitgedraaid.



Invallend paneel

A = 337 mm
 B = 12,5 mm
 C = 810 mm

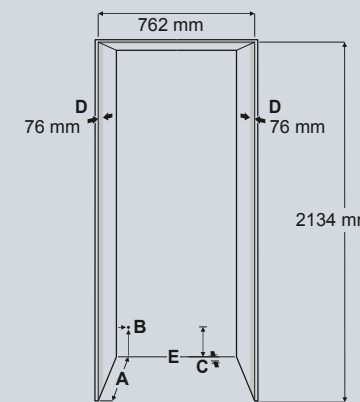
Opliggend paneel

A = 343 mm
 B = 12,5 mm
 C = 822 mm

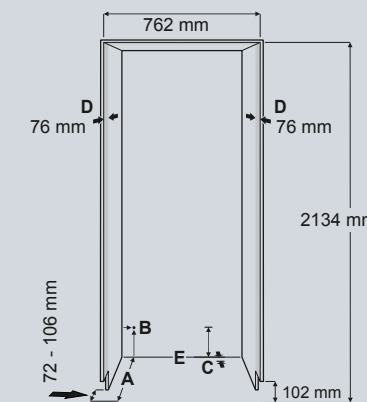
Afmeting A = zonder gemonteerde hand-greep

Afmetingen nis

Individuele plint



Doorlopende plint



A

Nisdiepte
 Opliggend paneel: 635 mm
 Invallend paneel: 635 mm + dikte meubelpaneel.
 Meer details vindt u op pag. 57.

B

Punt waar aansluitsnoer aan achterkant uit het apparaat komt (19 mm van links en 127 mm van de grond). Vrije lengte netsnoer: 2,5 m.

C

Het apparaat heeft een uitsparing voor de doorvoer van waterslang en aansluitsnoer: diepte 25 mm, hoogte 140 mm over de gehele breedte van het apparaat.

D

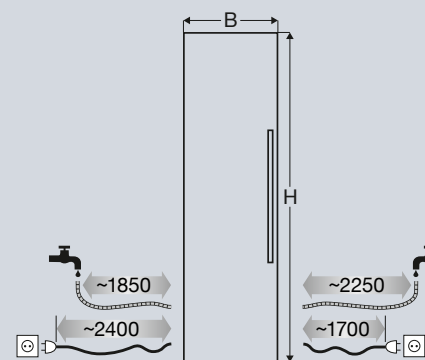
Dit oppervlak is te zien bij een geopende deur. Een afgewerkt oppervlak heeft de voorkeur.

E

Het op de bodem geplaatste anti-kantelmechanisme moet aan de onderkant of de wand vastgezet worden.

Afmetingen deurpaneel

en vrije lengte van het aansluitsnoer en waterslang



Invallend paneel

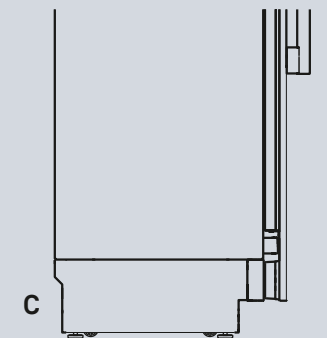
H = 2029 mm
 B = 756 mm

Opliggend paneel

H = 2032 mm
 (+ aantal mm overlap van het meubelpaneel aan de bovenzijde)
 B = 762 mm
 (+ aantal mm overlap van het meubelpaneel aan de beide zijanten)

Dikte meubelpaneel: min. 16 mm* / max. 25 mm
 Gewicht meubelpaneel: max. 35 kg

Aansluitingen achter het apparaat zijn niet mogelijk.



* Indien een vijfde meubelpaneel wordt gebruikt, dat dunner is dan de minimale paneeldikte, moeten de bijgeleverde schroeven worden vervangen voor kortere schroeven.

Voor verdere relevante plannings en veiligheidseisen zie pagina 56-63.



←91,4→

EGN 9671

Energie label	F
Energieverbruik kWh (per jaar/24 uur)	456 / 1,250
Geluidsniveau in dB(A) / geluidsklasse	37 / C
Totaal volume* in liter	564
Aantal draagplateaus, waarvan in hoogte verstelbaar	4 / 3
Aantal deurvakken	3
Aantal FrostSafe-laden	3
Elektronische besturing	InfinitySwipe
Automatische SuperFrost-functie	ja
Temperatuurbereik vrieskast in °C	-14 °C tot -27 °C
Ontdoosysteem	automatisch
Interieurverlichting	InfinityLight
IceMaker	vaste wateraansluiting 3/4"
Waterfilter	ja
Productie ijsblokjes in kg / 24 uur	1,3
Ijsblokjesvoorraad in kg	3,5
Bewaartijd bij storing in uren	19
Invriescapaciteit in kg / 24 uur	26
Deurscharniering	links, wisselbaar**
Afmetingen apparaat in cm (H / B / D)	212,6 / 90,6 / 61
Afmetingen nis in cm (H / B / D)	213,4 / 91,4 / 63,5
Nettogewicht in kg	191,0
Spanning in V~ / aansluitwaarde in A	220-240 / 2,0



* Conform de verordening EU 2019/2016 geven wij het totaal volume als geheel getal (afgerond).

** Neem contact op met de Liebherr Monolith-specialist voor het verwisselen van de deurdraairichting.

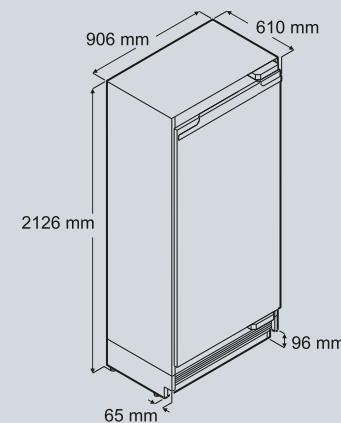
Het volledige spectrum efficiëntieclassen vindt u op pag. 64. Conform (EU) 2017/1369 6a.

Optionele accessoires

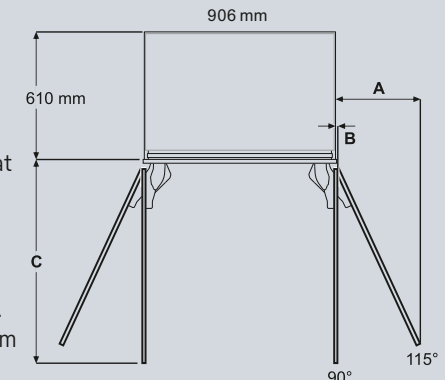
- Vlakke greep van geborsteld aluminium
- Hoekige greep van geborsteld aluminium
- Ronde greep van roestvrij staal
- Roestvaststalen paneel
- Roestvaststalen plint
- Side-by-Side-kit
- Wisselset deurdraairichting

Optionele accessoires op pagina 52-55.

Afmetingen apparaat

**BELANGRIJK!**

Bij de aangegeven minimumhoogte zijn de stelpoten helemaal ingedraaid. Het apparaat wordt verhoogd door de stelpoten te draaien. Zodra het apparaat in de nis is geplaatst, wordt het met behulp van de stelpoten – elk aan de voorkant van het apparaat – omhoog gebracht, zodat het apparaat contact maakt met het anti-kantelmechanisme. Om de minimale plinthoogte van 102 mm te bereiken, moeten de stelpoten 6 tot 8 mm worden uitgedraaid. Als de plint hoger moet worden dan 102 mm, kunnen de stelpoten maximaal 19 mm worden uitgedraaid.

**Invallend paneel**

A = 400 mm
B = 12,5 mm
C = 962 mm

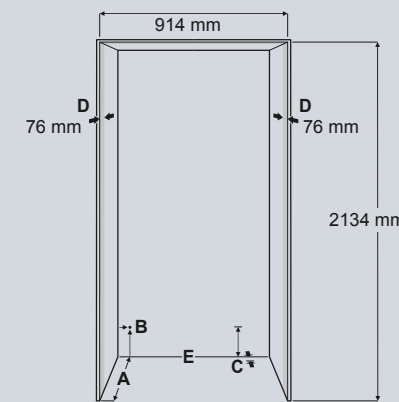
Opliggend paneel

A = 406 mm
B = 12,5 mm
C = 975 mm

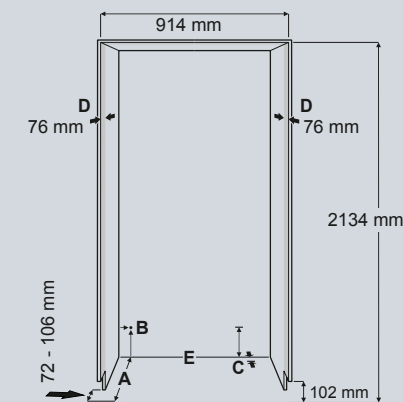
Afmeting A = zonder gemonteerde handgreep

Afmetingen nis

Individuele plint



Doorlopende plint

**A**

Nisdiepte

Opliggend paneel: 635 mm

Invallend paneel: 635 mm + dikte meubelpaneel.

Meer details vindt u op pag. 57.

B

Punt waar aansluitsnoer aan achterkant uit het apparaat komt (19 mm van links en 127 mm van de grond). Vrije lengte netsnoer: 2,5 m.

C

Het apparaat heeft een uitsparing voor de doorvoer van waterslang en aansluitsnoer: diepte 25 mm, hoogte 140 mm over de gehele breedte van het apparaat.

D

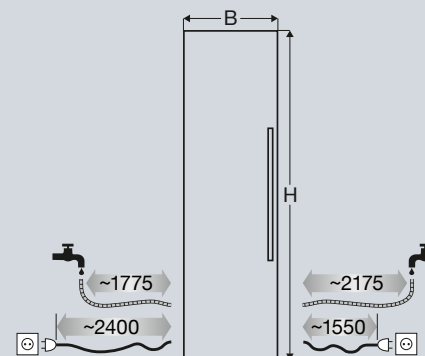
Dit oppervlak is te zien bij een geopende deur. Een afgewerkt oppervlak heeft de voorkeur.

E

Het op de bodem geplaatste anti-kantelmechanisme moet aan de onderkant of de wand vastgezet worden.

Afmetingen deurpaneel

en vrije lengte van het aansluitsnoer en waterslang

**Invallend paneel**

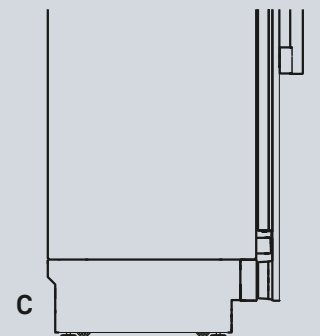
H = 2029 mm
B = 908 mm

Opliggend paneel

H = 2032 mm
(+ aantal mm overlap van het meubelpaneel aan de bovenzijde)
B = 914 mm
(+ aantal mm overlap van het meubelpaneel aan de beide zijanten)

Dikte meubelpaneel: min. 16 mm* / max. 25 mm
Gewicht meubelpaneel: max. 40 kg

Aansluitingen achter het apparaat zijn niet mogelijk.



* Indien een vijfde meubelpaneel wordt gebruikt, dat dunner is dan de minimale paneeldikte, moeten de bijgeleverde schroeven worden vervangen voor kortere schroeven.

Voor verdere relevante plannings en veiligheidseisen zie pagina 56-63.

Koel-vriescombinaties



ECBN 9673 | FrenchDoor



InfinitySwipe

De elektronische touchbediening InfinitySwipe heeft een helder en duidelijk 3,5"-display en kan intuïtief worden bediend met Touch & Swipe.



DuoCooling

Dankzij twee afzonderlijk regelbare koelcircuits is het met DuoCooling mogelijk de temperatuur in koel-vriescombinaties nauwkeurig en onafhankelijk van elkaar te regelen in het koel- en het vriesgedeelte. Er is ook geen luchtuitwisseling tussen het koel- en vriesgedeelte. Geuroverdracht en uitdroging van de levensmiddelen worden zo voorkomen.



InfinityLight

De naadloos geïntegreerde ledwandverlichting creëert een elegante en gelijkmatige verlichting in de koelruimte. Bij het openen van de deur wordt het langzaam lichter. Het briljante InfinityLight geeft echter niet alleen flair, maar geeft ook minder warmte af en beschermt zo ook de kwaliteit van het voedsel.



Onafhankelijk openende deuren

Met twee geheel geruisloze deuren die onafhankelijk van elkaar kunnen worden geopend en gesloten, kunt u met de FrenchDoor koel-vriescombinatie genieten van bijna 326 liter koelcapaciteit. Het unieke FrenchDoor-afdichtingssysteem van Liebherr zorgt ervoor dat elke deur altijd helemaal dicht zit. Zo bespaart u energie en heerst altijd de juiste temperatuur in het koelkastcompartiment.



InfinitySpring

Met de vlak geïntegreerde en dus vrijwel onzichtbare waterdispenser InfinitySpring kunnen alle gangbare glazen worden gevuld met koel water. Een wisselbaar waterfilter zorgt voor zuiver watergenot. De waterfilter is eenvoudig toegankelijk in het voorste gedeelte van de apparaatplint.



BioFresh-Plus

BioFresh-Plus garandeert het perfecte klimaat voor superlange versheid. De BioFresh-Plus-Safe kan variabel in verschillende temperatuurzones worden verdeeld en zo voor verschillende voedingsmiddelen worden gebruikt: Met een continue temperatuur van net boven 0 °C – ideaal voor vlees- en zuivelproducten. Of met een vrieskou van -2 °C in het hele compartiment, bijzonder geschikt voor vis en zeevruchten. En desgewenst ook verdeeld: links -2 °C, rechts net boven de 0 °C, een scheidingswand ertussen als temperatuurafbakening. Ook groenten en fruit kunnen in de BioFresh-Plus-Safe kluis bij iets boven de 0 °C veel langer worden bewaard dan in het normale koelvak.



IceMaker

De automatische IceMaker maakt in 24 uur 1,6 kg ijs uit gefilterd water. En als u de SuperFrost-functie activeert, kan de ijsproductie nog verder worden verhoogd. De bovenste lade in het NoFrost-vriesgedeelte is rondom gesloten en beschermt dankzij het FrostSafe-systeem de ingevroren levensmiddelen tegen ongewenst verlies van gekoelde lucht.



SmartDevice

De Monolith wordt geleverd met een SmartDeviceBox die een verbinding maakt tussen een smartphone of tablet en de Monolith. Hierdoor kunnen instellingen en functies ook onderweg worden geactiveerd. Of u krijgt pushberichten met informatie over bijv. openstaande deuren.*

*SmartDevice-functies zijn niet in alle landen beschikbaar.



←76,2→

ECBN 9471

Energieklasse	E
Energieverbruik kWh (per jaar / 24 uur)	296 / 0,812
Geluidsniveau in dB(A) / geluidsklasse	38 / C
Totaal volume* in liter	400
Volume koeldeel in liter	190,0
Volume BioFresh in liter	69,0
Volumen vriesgedeelte in liter	141,0
Aantal draagplateaus	3
Aantal draagplateaus	2
Aantal FrostSafe-laden	1
Elektronische besturing	InfinitySwipe
Automatische SuperCool-functie	ja
Automatische SuperFrost-functie	ja
Temperatuurbereik koelgedeelte in °C	+2 °C tot +7 °C
Temperatuurbereik vriesgedeelte in °C	-14 °C tot -27 °C
Ontdooisysteem	automatisch
Interieurverlichting	InfinityLight
Geïntegreerde waterdispenser / vaste wateraansluiting 3/4"	InfinitySpring
Waterfilter	ja
IceMaker	vaste wateraansluiting 3/4"
Product ijsblokjes in kg / 24 uur	1,6
Ijsblokjesvoorraad in kg	3,0
Deurscharnieren	rechts, wisselbaar**
Afmetingen apparaat in cm (H / B / D)	212,6 / 75,4 / 61
Afmetingen nis in cm (H / B / D)	213,4 / 76,2 / 63,5
Nettogewicht in kg	184,0
Spanning in V~ / aansluitwaarde in A	220-240 / 3,0
Dit apparaat is ook verkrijgbaar als variant -617:	met deurscharnieren links



* Conform de verordening EU 2019/2016 geven wij het totaal volume als geheel getal (afgerond) weer en het volume van de vries- en versvoedselcompartimenten met één cijfer na de komma.

** Neem contact op met de Liebherr Monolith-specialist voor het verwisselen van de deurdraairichting.

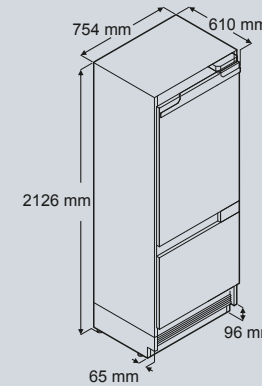
Het volledige spectrum efficiëntieclassen vindt u op pag. 64. Conform (EU) 2017/1369 6a.

Optionele accessoires

- Vlakke greep van geborsteld aluminium
- Hoekige greep van geborsteld aluminium
- Ronde greep van roestvrij staal
- set roestvaststalen paneel
- Roestvaststalen plint
- Side-by-Side-kit
- Wisselset deurdraairichting

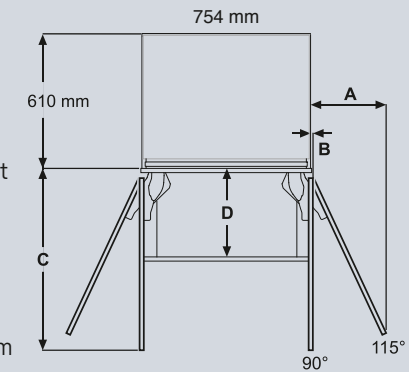
Optionele accessoires op pagina 52-55.

Afmetingen apparaat



BELANGRIJK!

Bij de aangegeven minimumhoogte zijn de stelpoten helemaal ingedraaid. Het apparaat wordt verhoogd door de stelpoten te draaien. Zodra het apparaat in de nis is geplaatst, wordt het met behulp van de stelpoten – elk aan de voorkant van het apparaat – omhoog gebracht, zodat het apparaat contact maakt met het anti-kantelmechanisme. Om de minimale plinthoogte van 102 mm te bereiken, moeten de stelpoten 6 tot 8 mm worden uitgedraaid. Als de plint hoger moet worden dan 102 mm, kunnen de stelpoten maximaal 19 mm worden uitgedraaid.



Invallend paneel

A = 377 mm
B = 12,5 mm
C = 810 mm

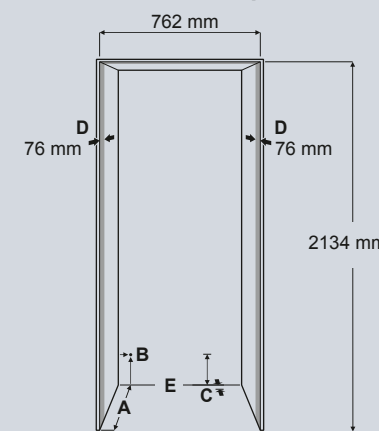
Opliggend paneel

A = 343 mm
B = 12,5 mm
C = 822 mm
D = 400 mm

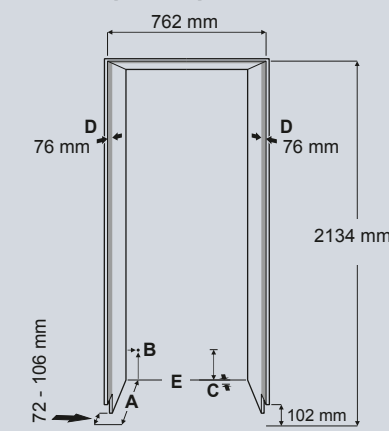
Afmeting A = zonder gemonteerde hand-greep

Afmetingen nis

Individuele plint



Doorlopende plint



A

Nisdiepte

Opliggend paneel: 635 mm

Invallend paneel: 635 mm + dikte meubelpaneel.

Meer details vindt u op pag. 57.

B

Punt waar aansluitsnoer aan achterkant uit het apparaat komt (19 mm van links en 127 mm van de grond). Vrije lengte netsnoer: 2,5 m.

C

Het apparaat heeft een uitsparing voor de doorvoer van waterslang en aansluitsnoer: diepte 25 mm, hoogte 140 mm over de gehele breedte van het apparaat.

D

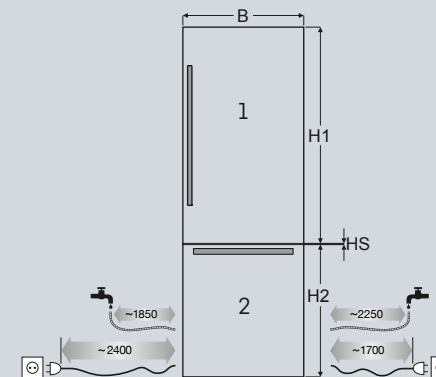
Dit oppervlak is te zien bij een geopende deur. Een afgewerkt oppervlak heeft de voorkeur.

E

Het op de bodem geplaatste anti-kantelmechanisme moet aan de onderkant of de wand vastgezet worden.

Afmetingen deurpaneel

en vrije lengte van het aansluitsnoer en waterslang



Invallend paneel

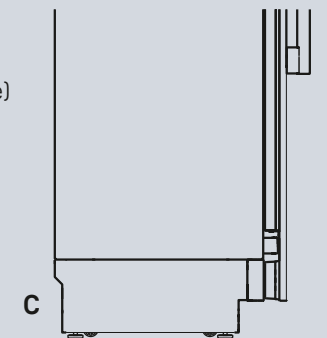
H1 = 1255 mm / H2 = 768 mm / HS = 6 mm / B = 756 mm

Opliggend paneel

H1 = 1258 mm
(+ aantal mm overlap van het meubelpaneel aan de bovenzijde)
H2 = 768 mm
HS = 6 mm
B = 762 mm (+ aantal mm overlap van het meubelpaneel aan de beide zijanten)

Dikte meubelpaneel: min. 16 mm* / max. 25 mm
Gewicht meubelpaneel 1: max. 35 kg
Gewicht meubelpaneel 2: max. 25 kg

Aansluitingen achter het apparaat zijn niet mogelijk.



* Indien een vijfde meubelpaneel wordt gebruikt, dat dunner is dan de minimale paneeldikte, moeten de bijgeleverde schroeven worden vervangen voor kortere schroeven.

Voor verdere relevante plannings en veiligheidseisen zie pagina 56-63.




+91,4+

Optionele accessoires

- Vlakke greep van geborsteld aluminium
- Hoekige greep van geborsteld aluminium
- Ronde greep van roestvrij staal
- set roestvaststalen paneel
- Roestvaststalen plint
- Side-by-Side-kit
- Wisselset deurdraairichting

Optionele accessoires op pagina 52-55.

ECBN 9671

Energie label	
Energieverbruik kWh (per jaar / 24 uur)	266 / 0,728
Geluidsniveau in dB(A) / geluidsklasse	38 / C
Totaal volume* in liter	514
Volume koeldeel in liter	242,6
Volume BioFresh in liter	87,1
Volumen vriesgedeelte in liter	184,3
Aantal draagplateaus	3
Aantal draagplateaus	2
Aantal FrostSafe-laden	1
Elektronische besturing	InfinitySwipe
Automatische SuperCool-functie	ja
Automatische SuperFrost-functie	ja
Temperatuurbereik koelgedeelte in °C	+2 °C tot +7 °C
Temperatuurbereik vriesgedeelte in °C	-14 °C tot -27 °C
Ontdooisysteem	automatisch
Interieurverlichting	InfinityLight
Geïntegreerde waterdispenser / vaste wateraansluiting 3/4"	InfinitySpring
Waterfilter	ja
IceMaker	vaste wateraansluiting 3/4"
Product ijsblokjes in kg / 24 uur	1,6
Ijsblokjesvoorraad in kg	3,0
Deurscharnieren	rechts, wisselbaar**
Afmetingen apparaat in cm (H / B / D)	212,6 / 90,6 / 61
Afmetingen nis in cm (H / B / D)	213,4 / 91,4 / 63,5
Nettogewicht in kg	190,0
Spanning in V~ / aansluitwaarde in A	220-240 / 3,0
Dit apparaat is ook verkrijgbaar als variant -617:	met deurscharnieren links

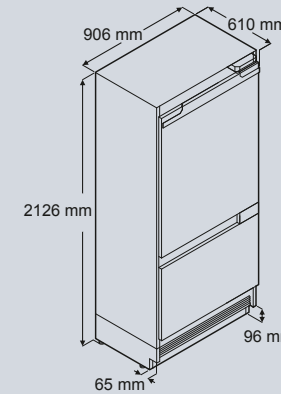


* Conform de verordening EU 2019/2016 geven wij het totaal volume als geheel getal (afgerond) weer en het volume van de vries- en versvoedselcompartimenten met één cijfer na de komma.

** Neem contact op met de Liebherr Monolith-specialist voor het verwisselen van de deurdraairichting.

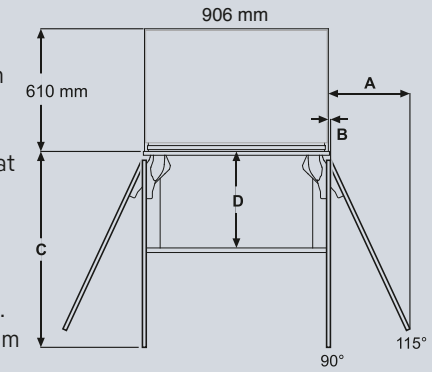
Het volledige spectrum efficiëntieclassen vindt u op pag. 64. Conform (EU) 2017/1369 6a.

Afmetingen apparaat



BELANGRIJK!

Bij de aangegeven minimumhoogte zijn de stelpoten helemaal ingedraaid. Het apparaat wordt verhoogd door de stelpoten te draaien. Zodra het apparaat in de nis is geplaatst, wordt het met behulp van de stelpoten – elk aan de voorkant van het apparaat – omhoog gebracht, zodat het apparaat contact maakt met het anti-kantelmechanisme. Om de minimale plinthoogte van 102 mm te bereiken, moeten de stelpoten 6 tot 8 mm worden uitgedraaid. Als de plint hoger moet worden dan 102 mm, kunnen de stelpoten maximaal 19 mm worden uitgedraaid.



Invallend paneel

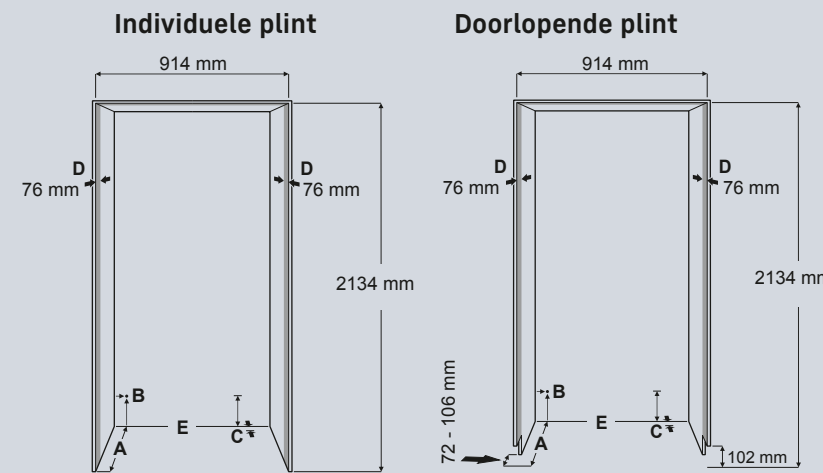
- A = 400 mm
- B = 12,5 mm
- C = 962 mm

Opliggend paneel

- A = 406 mm
- B = 12,5 mm
- C = 975 mm
- D = 400 mm

Afmeting A = zonder gemonteerde hand-greep

Afmetingen nis



A

Nisdiepte
Opliggend paneel: 635 mm
Invallend paneel: 635 mm + dikte meubelpaneel.
Meer details vindt u op pag. 57.

B

Punt waar aansluitsnoer aan achterkant uit het apparaat komt (19 mm van links en 127 mm van de grond). Vrije lengte netsnoer: 2,5 m.

C

Het apparaat heeft een uitsparing voor de doorvoer van waterslang en aansluitsnoer: diepte 25 mm, hoogte 140 mm over de gehele breedte van het apparaat.

D

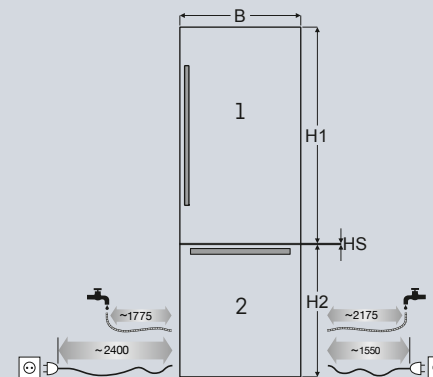
Dit oppervlak is te zien bij een geopende deur. Een afgewerkt oppervlak heeft de voorkeur.

E

Het op de bodem geplaatste anti-kantelmechanisme moet aan de onderkant of de wand vastgezet worden.

Afmetingen deurpaneel

en vrije lengte van het aansluitsnoer en waterslang



Invallend paneel

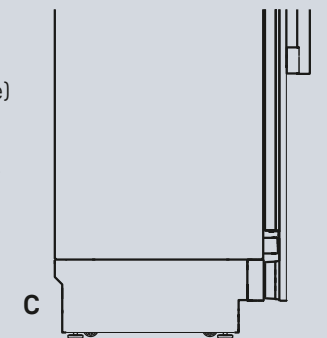
H1 = 1255 mm / H2 = 768 mm / HS = 6 mm / B = 908 mm

Opliggend paneel

H1 = 1258 mm
(+ aantal mm overlap van het meubelpaneel aan de bovenzijde)
H2 = 768 mm
HS = 6 mm
B = 914 mm (+ aantal mm overlap van het meubelpaneel aan de beide zijanten)

Dikte meubelpaneel: min. 16 mm* / max. 25 mm
Gewicht meubelpaneel 1: max. 40 kg
Gewicht meubelpaneel 2: max. 30 kg

Aansluitingen achter het apparaat zijn niet mogelijk.



* Indien een vijfde meubelpaneel wordt gebruikt, dat dunner is dan de minimale paneeldikte, moeten de bijgeleverde schroeven worden vervangen voor kortere schroeven.

Voor verdere relevante plannings en veiligheidseisen zie pagina 56-63.



→91,4←

Optionele accessoires

- Vlakke greep van geborsteld aluminium
- Hoekige greep van geborsteld aluminium
- Ronde greep van roestvrij staal
- set roestvaststalen paneel
- Roestvaststalen plint
- Side-by-Side-kit

Optionele accessoires op pagina 52-55.

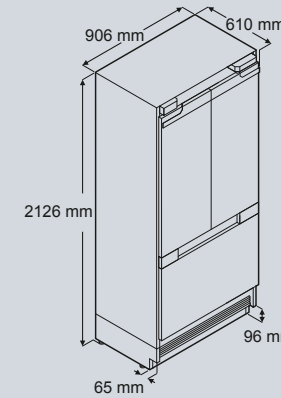
ECBN 9673

Energie label	
Energieverbruik kWh (per jaar / 24 uur)	422 / 1,156
Geluidsniveau in dB(A) / geluidsklasse	38 / C
Totaal volume* in liter	510
Volume koeldeel in liter	239,6
Volume BioFresh in liter	86,8
Volumen vriesgedeelte in liter	184,0
Aantal draagplateaus	3
Aantal draagplateaus	4
Aantal FrostSafe-laden	1
Elektronische besturing	InfinitySwipe
Automatische SuperCool-functie	ja
Automatische SuperFrost-functie	ja
Temperatuurbereik koelgedeelte in °C	+2 °C tot +7 °C
Temperatuurbereik vriesgedeelte in °C	-14 °C tot -27 °C
Ontdooisysteem	automatisch
Interieurverlichting	InfinityLight
Geïntegreerde waterdispenser / vaste wateraansluiting 3/4"	InfinitySpring
Waterfilter	ja
IceMaker	vaste wateraansluiting 3/4"
Product ijsblokjes in kg / 24 uur	1,6
Ijsblokjesvoorraad in kg	3,0
Deurscharnieren	links vast / rechts vast
Afmetingen apparaat in cm (H / B / D)	212,6 / 90,6 / 61
Afmetingen nis in cm (H / B / D)	213,4 / 91,4 / 63,5
Nettogewicht in kg	216,0
Spanning in V~ / aansluitwaarde in A	220-240 / 3,0



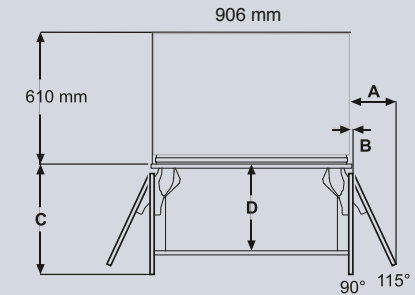
* Conform de verordening EU 2019/2016 geven wij het totaal volume als geheel getal (afgerond) weer en het volume van de vries- en versvoedselcompartimenten met één cijfer na de komma. Het volledige spectrum efficiëntieklassen vindt u op pag. 64. Conform (EU) 2017/1369 6a.

Afmetingen apparaat



BELANGRIJK!

Bij de aangegeven minimumhoogte zijn de stelpoten helemaal ingedraaid. Het apparaat wordt verhoogd door de stelpoten te draaien. Zodra het apparaat in de nis is geplaatst, wordt het met behulp van de stelpoten – elk aan de voorkant van het apparaat – omhoog gebracht, zodat het apparaat contact maakt met het anti-kantelmechanisme. Om de minimale plinthoogte van 102 mm te bereiken, moeten de stelpoten 6 tot 8 mm worden uitgedraaid. Als de plint hoger moet worden dan 102 mm, kunnen de stelpoten maximaal 19 mm worden uitgedraaid.



Invallend paneel

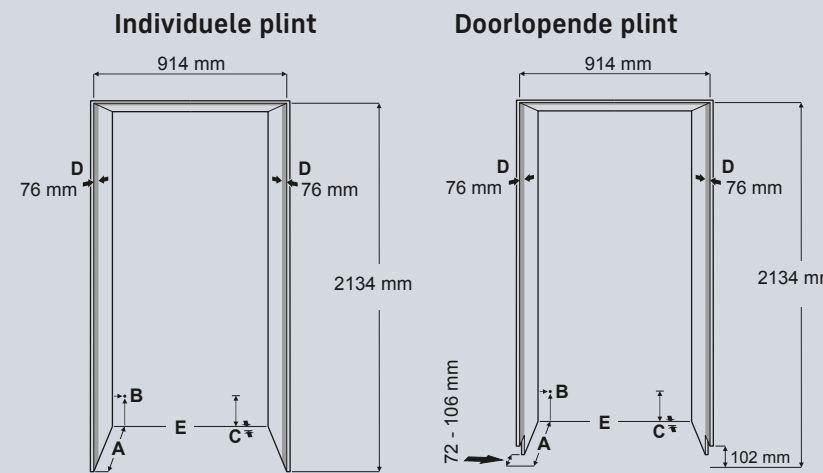
A = 210 mm
B = 12,5 mm
C = 510 mm

Opliggend paneel

A = 210 mm
B = 12,5 mm
C = 510 mm
D = 400 mm

Afmeting A = zonder gemonteerde hand-greep

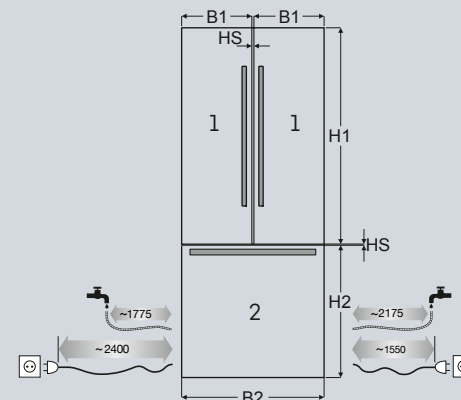
Afmetingen nis



- A** Nisdiepte
Opliggend paneel: 635 mm
Invallend paneel: 635 mm + dikte meubelpaneel.
Meer details vindt u op pag. 57.
- B** Punt waar aansluitsnoer aan achterkant uit het apparaat komt (19 mm van links en 127 mm van de grond). Vrije lengte netsnoer: 2,5 m.
- C** Het apparaat heeft een uitsparing voor de doorvoer van waterslang en aansluitsnoer: diepte 25 mm, hoogte 140 mm over de gehele breedte van het apparaat.
- D** Dit oppervlak is te zien bij een geopende deur. Een afgewerkt oppervlak heeft de voorkeur.
- E** Het op de bodem geplaatste anti-kantelmechanisme moet aan de onderkant of de wand vastgezet worden.

Afmetingen deurpaneel

en vrije lengte van het aansluitsnoer en waterslang



Invallend paneel

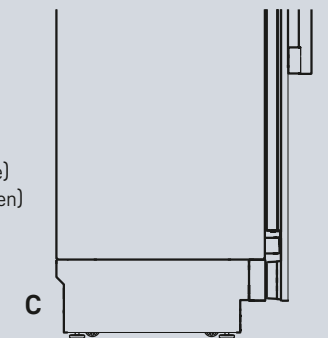
H1 = 1255 mm / H2 = 768 mm / HS = 6 mm
B1 = 451 mm / B2 = 908 mm

Opliggend paneel

H1 = 1258 mm
(+ aantal mm overlap van het meubelpaneel aan de bovenzijde)
H2 = 768 mm / HS = 6 mm
B1 = 454 mm (+ aantal mm overlap van het meubelpaneel aan de buitenzijde)
B2 = 914 mm (+ aantal mm overlap van het meubelpaneel aan de beide zijanten)

Dikte meubelpaneel: min. 16 mm* / max. 25 mm
Gewicht meubelpaneel 1: max. 40 kg
Gewicht meubelpaneel 2: max. 30 kg

Aansluitingen achter het apparaat zijn niet mogelijk.



* Indien een vijfdelig meubelpaneel wordt gebruikt, dat dunner is dan de minimale paneeldikte, moeten de bijgeleverde schroeven worden vervangen voor kortere schroeven.

Voor verdere relevante plannings en veiligheidseisen zie pagina 56-63.

Wijnkasten



EGN 9271 | EWT 9275 | EKB 9471



InfinityLight

De naadloos geïntegreerde LED wandverlichting creëert een elegante en gelijkmatige verlichting in het interieur. InfinityLight heeft een SoftStart effect bij het openen van de deuren en kan naar wens worden ingesteld. Het InfinityLight is niet alleen expressief, maar wordt ook minder warm. Dit beschermt de kwaliteit van de wijn.



Etikettenstrook van aluminium

Organiseer eenvoudig uw wijncollectie door labels op de rand van de wijnplateaus te plaatsen. Met de individuele labeling heeft u een goed overzicht op uw persoonlijke wijncollectie zodat ieder fles precies ligt waar u deze verwacht.



InfinitySwipe

De intuïtieve InfinitySwipe-touchbediening van de Monolith zorgt voor een moeiteloze bediening van alle functies van de wijnkast. Het heldere en duidelijke 3,5" touch & swipe scherm geeft tot drie temperaturen weer voor wijnkasten met meerdere zones.



InfinityProtection

Om de wijn te beschermen tegen temperatuurfuctuaties beschikt iedere wijnzone over twee temperatuursensoren om de exacte temperatuur te handhaven. Een unieke functie van Liebherr. Wanneer de InfinityProtection sensoren een kritieke temperatuurverandering detecteren wordt een signaal actief om u te waarschuwen zodat u tijdig uw wijnen kunt beschermen.



FreshAir-filters met actieve kool

De wijncollectie verdient de beste luchtkwaliteit. Daarom heeft de Monolith een actief FreshAir-koolstoffilter in ieder wijncompartiment. Zo blijven uw waardevolle wijnen altijd goed beschermd. De binnenkomende lucht wordt gezuiverd en onaangename geuren worden uitgefilterd.



SoftSystem

Dankzij de SoftSystem-technologie van de Monolith sluiten de deuren elke keer bijzonder zacht. Op die manier worden trillingen veroorzaakt door dichtslaan deuren vermeden en worden de wijnflessen optimaal beschermd.



SoftTelescopic

De hoogwaardige houten draagplateaus van de Monolith zijn gemonteerd op lichtlopende telescopisch uitschuifbare plateaus met zelfsluitend mechanisme en zachte sluitdemping. Met de extra houten balken kan het interieur optimaal worden aangepast aan het assortiment wijn- en champagneflessen van verschillende grootte. Nu kunnen alle flessen in de wijncollectie optimaal worden ondergebracht en kan het volledige potentieel van de wijnkast worden benut.



InfinityBoard

Een uniek design kenmerk van de Monolith-wijnkast is het InfinityBoard, een uittrekbaar plateau dat tijdelijk als draagplateau kan worden gebruikt om flessen op te zetten terwijl u uw wijncollectie organiseert. En ook het serveren is gemakkelijker: de wijn kan direct bij de Monolith worden geopend en geproefd.



EWT 9175

Energie label	G
Energieverbruik kWh (per jaar/24 uur)	154 / 0,423
Geluidsniveau in dB(A) / geluidsklasse	38 / C
Totaal volume* in liter	232
Max. bordeauxflessen (0,75 l)	75
Aantal draagplateaus	9
waarvan telescopische rails	9
InfinityBoard	ja
Materiaal draagplateaus	aluminium/beukenhout
Elektronische besturing	InfinitySwipe
Temperatuurbereik in °C	+5°C tot +20°C
Temperatuurzones	2
Temperatuuralarm	optisch en akoestisch
Interieurverlichting	InfinityLight
Deuralarm	akoestisch
Veiligheidsthermostaat	ja
FreshAir-filters met actieve kool	ja
Deurtype	geïsoleerde glasdeur
Deurscharniering	links, wisselbaar**
Afmetingen apparaat in cm (H / B / D)	212,6 / 45 / 61
Afmetingen nis in cm (H / B / D)	213,4 / 45,7 / 63,5
Nettogewicht in kg	132,0
Spanning in V~ / aansluitwaarde in A	220-240 / 1,5
Ook leverbaar in de variant -001:	met deurscharnieren rechts



←45,7→

Optionele accessoires

- Vlakke greep van geborsteld aluminium
- Hoekige greep van geborsteld aluminium
- Ronde greep van roestvrij staal
- Roestvaststalen paneel
- Roestvaststalen plint
- Side-by-Side-kit
- Wisselset deurdraairichting

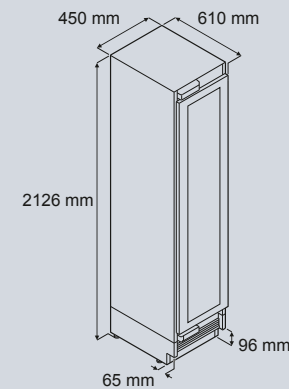
Optionele accessoires op pagina 52-55.

* Conform de verordening EU 2019/2016 geven wij het totaal volume als geheel getal (afgerond).

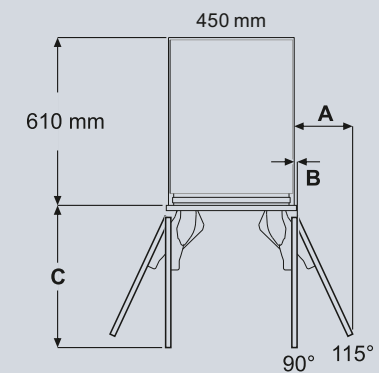
** Neem contact op met de Liebherr Monolith-specialist voor het verwisselen van de deurdraairichting.

Het volledige spectrum efficiëntieclassen vindt u op pag. 64. Conform (EU) 2017/1369 6a.

Afmetingen apparaat

**BELANGRIJK!**

Bij de aangegeven minimumhoogte zijn de stelpoten helemaal ingedraaid. Het apparaat wordt verhoogd door de stelpoten te draaien. Zodra het apparaat in de nis is geplaatst, wordt het met behulp van de stelpoten – elk aan de voorkant van het apparaat – omhoog gebracht, zodat het apparaat contact maakt met het anti-kantelmechanisme. Om de minimale plinthoogte van 102 mm te bereiken, moeten de stelpoten 6 tot 8 mm worden uitgedraaid. Als de plint hoger moet worden dan 102 mm, kunnen de stelpoten maximaal 19 mm worden uitgedraaid.

**Invallend paneel**

A = 210 mm
B = 12,5 mm
C = 505 mm

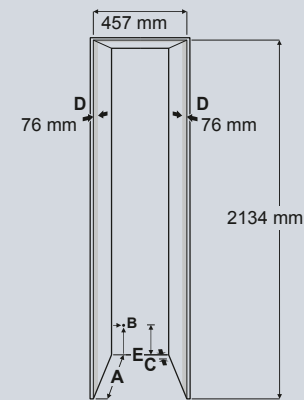
Opliggend paneel

A = 216 mm
B = 12,5 mm
C = 517 mm

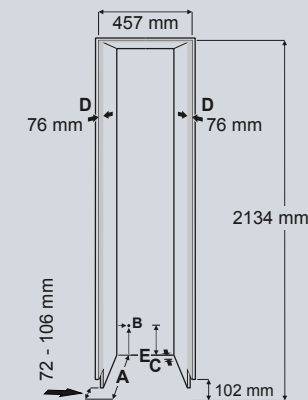
Afmeting A = zonder gemonteerde handgreep

Afmetingen nis

Individuele plint



Doorlopende plint

**A**

Nisdiepte

Opliggend paneel: 635 mm

Invallend paneel: 635 mm + dikte meubelpaneel.

Meer details vindt u op pag. 57.

B

Punt waar aansluitsnoer aan achterkant uit het apparaat komt (19 mm van links en 127 mm van de grond). Vrije lengte netsnoer: 2,5 m.

C

Het apparaat heeft een uitsparing voor de doorvoer van waterslang en aansluitsnoer: diepte 25 mm, hoogte 140 mm over de gehele breedte van het apparaat.

D

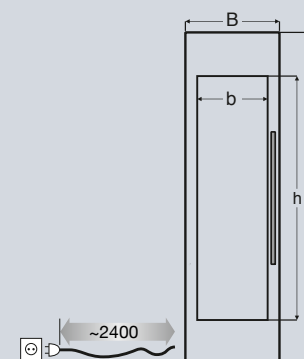
Dit oppervlak is te zien bij een geopende deur. Een afgewerkt oppervlak heeft de voorkeur.

E

Het op de bodem geplaatste anti-kantelmechanisme moet aan de onderkant of de wand vastgezet worden.

Afmetingen deurpaneel

en vrije lengte van het aansluitsnoer

**Invallend paneel**

H = 2029 mm / h = 1495 mm

B = 451 mm / b = 280 mm

Opliggend paneel

H = 2032 mm

(+ aantal mm overlap van het meubelpaneel aan de bovenzijde)

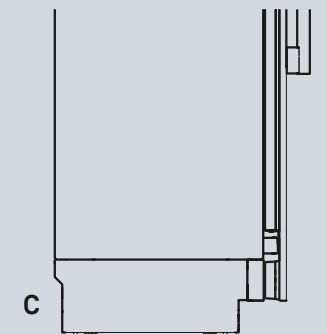
B = 457 mm

(+ aantal mm overlap van het meubelpaneel aan de beide zijanten)

Dikte meubelpaneel: min. 16 mm* / max. 25 mm

Gewicht meubelpaneel: max. 24 kg

Aansluitingen achter het apparaat zijn niet mogelijk.



* Indien een vijfde meubelpaneel wordt gebruikt, dat dunner is dan de minimale paneeldikte, moeten de bijgeleverde schroeven worden vervangen voor kortere schroeven.

Voor verdere relevante plannings en veiligheidseisen zie pagina 56-63.



EWT 9275

Energie label	G
Energieverbruik kWh (per jaar/24 uur)	180 / 0,493
Geluidsniveau in dB(A) / geluidsklasse	38 / C
Totaal volume* in liter	320
Max. bordeauxflessen (0,75 l)	100
Aantal draagplateaus	9
waarvan telescopische rails	9
InfinityBoard	ja
Materiaal draagplateaus	aluminium/beukenhout
Elektronische besturing	InfinitySwipe
Temperatuurbereik in °C	+5°C tot +20°C
Temperatuurzones	3
Temperatuuralarm	optisch en akoestisch
Interieurverlichting	InfinityLight
Deuralarm	akoestisch
Veiligheidsthermostaat	ja
FreshAir-filters met actieve kool	ja
Deurtype	geïsoleerde glasdeur
Deurscharniering	rechts, wisselbaar**
Afmetingen apparaat in cm (H / B / D)	212,6 / 60,2 / 61
Afmetingen nis in cm (H / B / D)	213,4 / 61 / 63,5
Nettogewicht in kg	158,0
Spanning in V~ / aansluitwaarde in A	220-240 / 1,5



* Conform de verordening EU 2019/2016 geven wij het totaal volume als geheel getal (afgerond).

** Neem contact op met de Liebherr Monolith-specialist voor het verwisselen van de deurdraairichting.

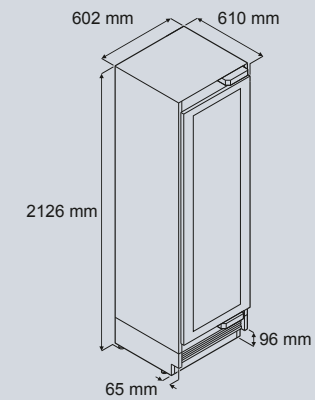
Het volledige spectrum efficiëntieclassen vindt u op pag. 64. Conform (EU) 2017/1369 6a.

Optionele accessoires

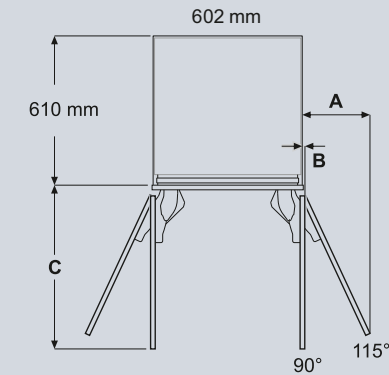
- Vlakke greep van geborsteld aluminium
- Hoekige greep van geborsteld aluminium
- Ronde greep van roestvrij staal
- Roestvaststalen paneel
- Roestvaststalen plint
- Side-by-Side-kit
- Wisselset deurdraairichting

Optionele accessoires op pagina 52-55.

Afmetingen apparaat

**BELANGRIJK!**

Bij de aangegeven minimumhoogte zijn de stelpoten helemaal ingedraaid. Het apparaat wordt verhoogd door de stelpoten te draaien. Zodra het apparaat in de nis is geplaatst, wordt het met behulp van de stelpoten – elk aan de voorkant van het apparaat – omhoog gebracht, zodat het apparaat contact maakt met het anti-kantelmechanisme. Om de minimale plinthoogte van 102 mm te bereiken, moeten de stelpoten 6 tot 8 mm worden uitgedraaid. Als de plint hoger moet worden dan 102 mm, kunnen de stelpoten maximaal 19 mm worden uitgedraaid.

**Invallend paneel**

A = 273 mm
B = 12,5 mm
C = 658 mm

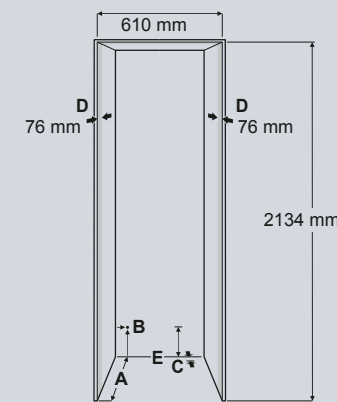
Opliggend paneel

A = 279 mm
B = 12,5 mm
C = 670 mm

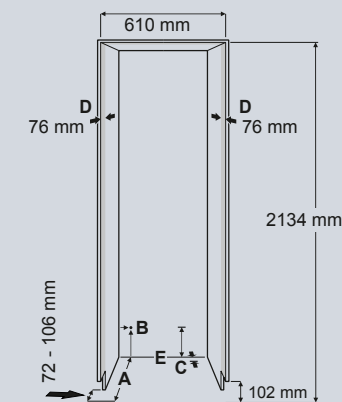
Afmeting A = zonder gemonteerde handgreep

Afmetingen nis

Individuele plint



Doorlopende plint

**A**

Nisdiepte

Opliggend paneel: 635 mm

Invallend paneel: 635 mm + dikte meubelpaneel.

Meer details vindt u op pag. 57.

B

Punt waar aansluitsnoer aan achterkant uit het apparaat komt (19 mm van links en 127 mm van de grond). Vrije lengte netsnoer: 2,5 m.

C

Het apparaat heeft een uitsparing voor de doorvoer van waterslang en aansluitsnoer: diepte 25 mm, hoogte 140 mm over de gehele breedte van het apparaat.

D

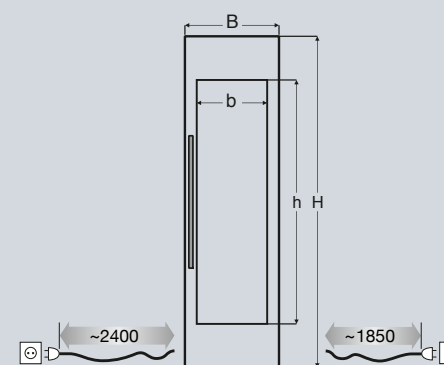
Dit oppervlak is te zien bij een geopende deur. Een afgewerkt oppervlak heeft de voorkeur.

E

Het op de bodem geplaatste anti-kantelmechanisme moet aan de onderkant of de wand vastgezet worden.

Afmetingen deurpaneel

en vrije lengte van het aansluitsnoer

**Invallend paneel**

H = 2029 mm / h = 1495 mm

B = 603 mm / b = 432 mm

Opliggend paneel

H = 2032 mm

(+ aantal mm overlap van het meubelpaneel aan de bovenzijde)

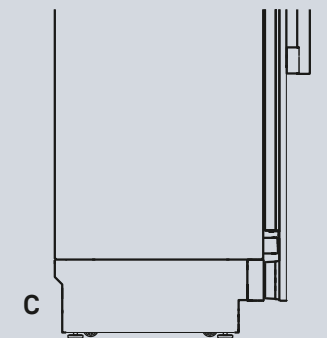
B = 610 mm

(+ aantal mm overlap van het meubelpaneel aan de beide zijanten)

Dikte meubelpaneel: min. 16 mm* / max. 25 mm

Gewicht meubelpaneel: max. 24 kg

Aansluitingen achter het apparaat zijn niet mogelijk.



* Indien een vijfde meubelpaneel wordt gebruikt, dat dunner is dan de minimale paneeldikte, moeten de bijgeleverde schroeven worden vervangen voor kortere schroeven.

Voor verdere relevante plannings en veiligheidseisen zie pagina 56-63.

Optionele accessoires

Roestvaststalen panelen

De gaten voor de handgreep zijn centraal voorgeboord met 770 mm tussenruimte. Bij het wijzigen van de deurdraairichting kan het paneel eenvoudig 180° gedraaid worden.

Koelkasten en vriezers

45,7 cm (afmetingen: 2029 mm x 451 mm x 19 mm, gewicht: 18,4)	9901 916	voor model: EGN 9171
61,0 cm (afmetingen: 2029 mm x 603 mm x 19 mm, gewicht: 24 kg)	9901 883	voor model: EKB 9271, EGN 9271
76,2 cm (afmetingen: 2029 mm x 756 mm x 19 mm, gewicht: 28 kg)	9901 872	voor model: EKB 9471, EGN 9471
91,4 cm (afmetingen: 2029 mm x 908 mm x 19 mm, gewicht: 32 kg)	9901 458	voor model: EKB 9671, EGN 9671

Wijnkasten

45,7 cm (afmetingen: 2029 mm x 451 mm x 19 mm, gewicht: 10 kg)	9901 535	voor model: EWT 9175
61,0 cm (afmetingen: 2029 mm x 603 mm x 19 mm, gewicht: 11,3 kg)	9901 533	voor model: EWT 9275

Koelkasten en vriezers



Wijnkasten



Set roestvaststalen paneel

De gaten voor de handgreep zijn centraal voorgeboord met 770 mm tussenruimte. Bij het wijzigen van de deurdraairichting kan het paneel eenvoudig 180° gedraaid worden. De afstand tussen de gaten van het paneel vriesgedeelte van de ECBN 9471 bedraagt 618 mm.

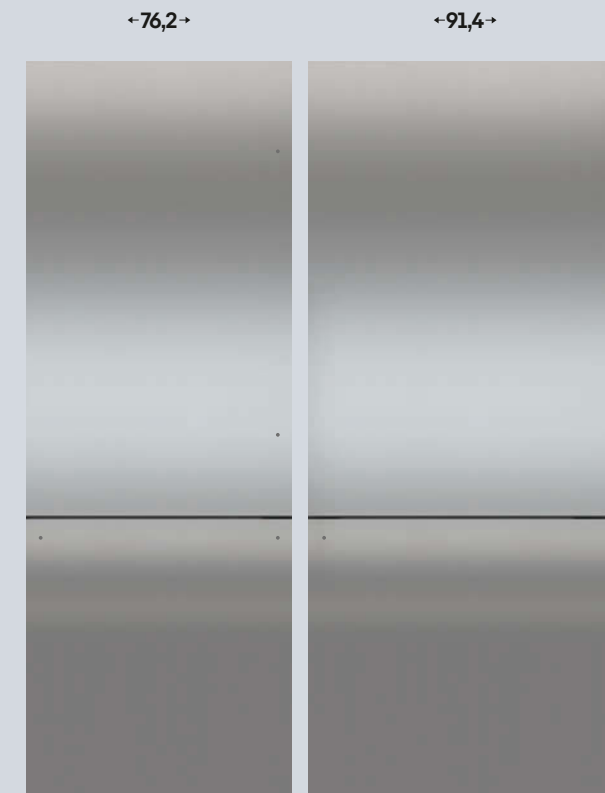
LargeDoor

76,2 cm (afmeting paneel koelgedeelte: 756 mm x 1255 mm x 19 mm, gewicht: 17,8 kg) (afmetingen paneel vriesgedeelte: 756 mm x 768 mm x 19 mm, gewicht: 11 kg)	9903 020	voor model: ECBN 9471
91,4 cm (afmeting paneel koelgedeelte: 908 mm x 1255 mm x 19 mm, gewicht: 21,4 kg) (afmetingen paneel vriesgedeelte: 908 mm x 768 mm x 19 mm, gewicht: 13,8 kg)	9903 019	voor model: ECBN 9671

FrenchDoor

91,4 cm (afmeting paneel koelgedeelte per deur: 451 mm x 1255 mm x 19 mm, gewicht: 11 kg) (afmetingen paneel vriesgedeelte: 908 mm x 768 mm x 19 mm, gewicht: 13,8 kg)	9903 022	voor model: ECBN 9673
---	----------	-----------------------

LargeDoor (2-delige set)



FrenchDoor (3-delige set)



Optionele accessoires



Handgrepen

Bevestigingsschroeven zijn bij de levering inbegrepen. De afstand tussen de twee schroefgaten bedraagt 770 mm, behalve voor het vriesgedeelte van de ECBN 9471, waar de afstand 618 mm bedraagt.

1 Vlakke greep, geborsteld aluminium 810 mm (diepte: 48 mm, gewicht: 0,8 kg)	9901 461	voor alle koelkasten, vriezers en wijnkasten / koelgedeelte ECBN 9471, ECBN 9671, ECBN 9673 / vriesgedeelte ECBN 9671, ECBN 9673
1 Vlakke greep, geborsteld aluminium 658 mm (diepte: 48 mm, gewicht: 0,9 kg)	9901 549	voor vriesgedeelte ECBN 9471
2 Hoekige greep, geborsteld aluminium 810 mm (diepte: 55 mm, gewicht: 2,3 kg)	9901 492	voor alle koelkasten, vriezers en wijnkasten / koelgedeelte ECBN 9471, ECBN 9671, ECBN 9673 / vriesgedeelte ECBN 9671, ECBN 9673
2 Hoekige greep, geborsteld aluminium 658 mm (diepte: 55 mm, gewicht: 2,2 kg)	9901 924	voor vriesgedeelte ECBN 9471
3 Ronde greep, roesvrij staal 810 mm (diepte: 62 mm, gewicht: 1,2 kg)	9901 489	voor alle koelkasten, vriezers en wijnkasten / koelgedeelte ECBN 9471, ECBN 9671, ECBN 9673 / vriesgedeelte ECBN 9671, ECBN 9673
3 Ronde greep, roesvrij staal 658 mm (diepte: 62 mm, gewicht: 0,8 kg)	9901 545	voor vriesgedeelte ECBN 9471

Roesvrijstalen plinten

45,7 cm	9901 493	voor model: EGN 9171, EWT 9175
61,0 cm	9901 496	voor model: EKB 9271, EGN 9271, EWT 9275
76,2 cm	9901 530	voor model: EKB 9471, EGN 9471, ECBN 9471
91,4 cm	9902 349	voor model: EKB 9671, EGN 9671, ECBN 9671, ECBN 9673 / Afhankelijk van de SbS-combinatie
106,7 cm	9901 552	voor model: Afhankelijk van de SbS-combinatie
121,9 cm	9901 765	voor model: Afhankelijk van de SbS-combinatie
137,1 cm	9901 787	voor model: Afhankelijk van de SbS-combinatie
152,4 cm	9902 366	voor model: Afhankelijk van de SbS-combinatie
167,6 cm	9902 819	voor model: Afhankelijk van de SbS-combinatie
182,8 cm	9902 390	voor model: Afhankelijk van de SbS-combinatie



Plinten van roestvrij staal (hoogte 102 mm)

Side-by-Side-kit

De Side-by-Side-kit bevat zijwandverwarming om condensatie tussen de apparaten te voorkomen evenals metalen beugels en schroeven om de apparaten te koppelen. Een afwerkstrip wordt bijgeleverd om de ruimte tussen de geïnstalleerde apparaten (circa 6-8 mm) af te dekken. Er is geen extra stopcontact nodig voor de zijwandverwarming hiervoor is een aansluiting voorzien aan de achterzijde van de apparaten. Het gebruik van de Side-by-Side-kit verhoogt het energieverbruik met 0,4 kWh / 24 h voor twee apparaten of 0,8 kWh / 24 h voor drie apparaten.

Side-by-Side-kit	9901 428	Voor alle Monolith-modelcombinaties
------------------	----------	-------------------------------------

Zijwandverwarming

De zijwandverwarming voorkomt condensatie bij naast elkaar geplaatste apparaten in aparte meubelombouw en moet worden gebruikt wanneer de afstand tussen twee geïntegreerde apparaten minder dan 102 mm bedraagt.

Zijwandverwarming	9903 061	Voor alle Monolith-modelcombinaties
-------------------	----------	-------------------------------------

Wisselset deurdraairichting

Te gebruiken bij het omdraaien van de standaard deurscharnieren. Het wisselen van de deurdraairichting moet door een Liebherr-specialist worden uitgevoerd.

Wisselset deurdraairichting	9902 399	Voor alle Monolith-modelcombinaties, behalve ECBN 9673
-----------------------------	----------	--

FlexSystem

61,0 cm	9901 828	voor model: EKB 9271
76,2 cm	9901 838	voor model: EKB 9471
91,4 cm	9902 348	voor model: EKB 9671



Filters

FreshAir-filters met actieve kool	9882 471	voor model: EKB 9271, EKB 9471, EKB 9671, EWT 9175, EWT 9275, ECBN 9471, ECBN 9671, ECBN 9673
FreshAir-filters met actieve kool (2 stuks)	9881 116	voor model: EKB 9271, EKB 9471, EKB 9671, EWT 9175
FreshAir-filters met actieve kool (3 stuks)	9882 304	voor model: EWT 9275
FreshAir-filters met actieve kool en waterfilterset	9903 047	voor model: EKB 9471, EKB 9671, ECBN 9471, ECBN 9671, ECBN 9673
Waterfilter	9880 980	voor model: EKB 9471, EKB 9671, EGN 9171, EGN 9271, EGN 9471, EGN 9671, ECBN 9471, ECBN 9671, ECBN 9673

IJs

Ijsblokesschep	9901 841	voor model: EGN 9171, EGN 9271, EGN 9471, EGN 9671, ECBN 9471, ECBN 9671, ECBN 9673
Ijsblokjestang	9901 871	voor model: EGN 9171, EGN 9271, EGN 9471, EGN 9671, ECBN 9471, ECBN 9671, ECBN 9673

Wijn

Roesvrijstalen flessenpresenter	9882 303	voor model: EWT 9175, EWT 9275
Set met 3 stangen voor houten plateau	9903 024	voor model: EWT 9175, EWT 9275

Reiniging en onderhoud

Rvs-verzorgingsmiddel 250 ml	8409 030	Voor alle Monolith-modellen
Rvs-reiniger 250 ml	8409 022	Voor alle Monolith-modellen

Planningsinformatie

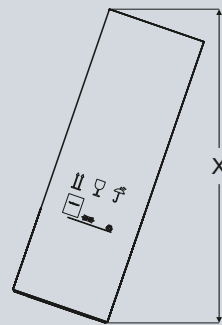
Vereiste ruimte voor installatie

De ruimte waarin de apparaten worden geplaatst moet aan de volgende eisen voldoen:

- De vloer moet het gewicht van het apparaat kunnen dragen met daarbij - afhankelijk van de volume van het model - min. 218 kg tot max. 544 kg levensmiddelen.
- De vloer moet waterpas zijn. Elk apparaat moet waterpas gesteld worden en gelijkmatig worden ondersteund door de vloer. De ventilatieopeningen moeten vrij zijn.
- De nisafmetingen waar het apparaat in geplaatst wordt zijn correct ingemeten.
- Het stopcontact zit op de juiste positie.

Er moet rekening worden gehouden met de deurhoogtes in huis zodat een verpakte Monolith, eventueel gekanteld naar de plek van installatie kan worden gebracht:

Model	Max. hoogte (mm)
EGN 9171 EGN 9271 EKB 9271 EWT 9175 EWT 9275	2396
EGN 9471 EKB 9471 ECBN 9471	2414
EGN 9671 EKB 9671 ECBN 9671 ECBN 9673	2469



Het apparaat mag alleen naast koelkasten, diepvriezers of wijnkasten van Liebherr worden geplaatst. Liebherr-modellen zijn ontworpen om naast elkaar te worden opgesteld. Hiervoor is een Side-by-Side-kit nodig (voor losse accessoires zie pagina 54). Als een Monolith-apparaat zonder Side-by-Side-kit naast een andere koelkast, vriezer of wijnkast wordt geïnstalleerd, kan dit leiden tot condensatie of schade aan het Liebherr-apparaat.

BELANGRIJK

Om mogelijke schade aan het apparaat te voorkomen moet het apparaat na installatie een uur stilstaan voordat deze wordt ingeschakeld. Zo kunnen de vloeistoffen in het koelmiddel- en smeersysteem zich gelijkmatig verdelen.

Inbouwweisen

Voor de planning van de nis en een veilige installatie is het van belang dat de bovenzijde en de wanden van de kast op een diepte van ten minste 102 mm vanaf de buitenkant gelijk moeten zijn met het apparaat en van voldoende dik (ten minste 16 mm) materiaal gemaakt moeten zijn.

Aangezien de meubelnis gedeeltelijk zichtbaar is wanneer de deur van het apparaat openstaat, moet ervoor worden gezorgd dat de binnenzijde aan de boven- en zijkanten overeenkomt met het meubeloppervlak en bovendien een diepte heeft van minimaal 76 mm. Aangezien de zijkanten van de ombouw zichtbaar zijn, worden zichtbare zijkanten van de romp aanbevolen door de keukenfabrikant.

Monolith-apparaten zijn ontworpen voor inbouw in 635 mm diepe kasten, waarbij de roestvaststalen panelen verkrijgbaar zijn als accessoires of als op maat gemaakte meubelpanelen – afhankelijk van het design van de keuken.

Bij op maat gemaakte meubelpanelen moet er tevens op worden gelet dat het maximaal toelaatbare paneelgewicht voor het deurscharnier van het desbetreffende model niet wordt overschreden. Rekening houdend met het maximale gewicht kunnen ook panelen van ander materiaal dan hout tot een maximale dikte van 30 mm worden gemonteerd.

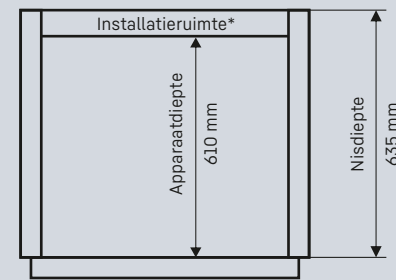
Een afwerkstrip om de ruimte tussen de nis en het geïnstalleerde apparaat netjes af te dekken wordt meegeleverd.

De diepte van de Monolith-apparaten bedraagt 610 mm, zodat deze gemakkelijk kunnen worden geïnstalleerd in een inbouwkast met een gangbare Europese diepte (610 mm), maar ook in diepere nissen van 635 mm om flexibele inbouw mogelijkheden te bieden.

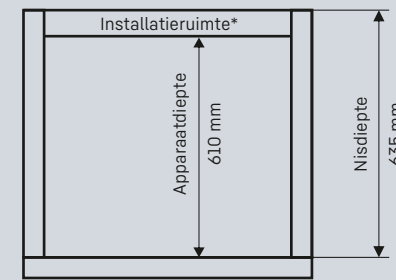
In geval van een vlakke inbouw moeten de deurpaneelafmetingen voor een invallend paneel worden gebruikt.

Voor alle andere inbouwopties raadpleegt u de vereisten voor deurafstanden (pagina 61) om de afmetingen van de deurpervlakten te bepalen.

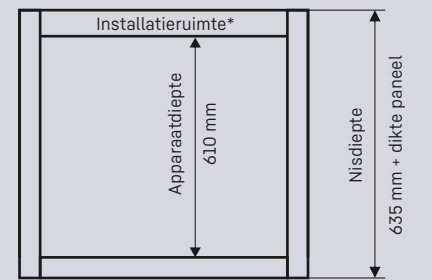
Standaardoverlap



Opliggend paneel



Invallend paneel



*De installatieruimte is de ruimte tussen de achterwand van het apparaat en de achterwand van de keuken. Door deze tussenruimte kunnen de stroom- en wateraansluitingen, en het anti-kantelmechanisme gemakkelijk worden geïnstalleerd. Indien nodig kan de installatieruimte worden verkleind (bijv. nisdiepte 610 mm).

Afmetingen en gewichten deurpanelen

Model	H Invallend paneel	B Invallend paneel	H Opliggend paneel	B Opliggend paneel	Max. paneelgewicht
EKB 9271	2029 mm	603 mm	2032 mm ¹	610 mm ²	30 kg
EKB 9471	2029 mm	756 mm	2032 mm ¹	762 mm ²	35 kg
EKB 9671	2029 mm	908 mm	2032 mm ¹	914 mm ²	40 kg
EGN 9171	2029 mm	451 mm	2032 mm ¹	457 mm ²	25 kg
EGN 9271	2029 mm	603 mm	2032 mm ¹	610 mm ²	30 kg
EGN 9471	2029 mm	756 mm	2032 mm ¹	762 mm ²	35 kg
EGN 9671	2029 mm	908 mm	2032 mm ¹	914 mm ²	40 kg
EWT 9175	2029 mm	451 mm	2032 mm ¹	457 mm ²	24 kg
EWT 9275	2029 mm	603 mm	2032 mm ¹	610 mm ²	24 kg
ECBN 9471 Koelgedeelte	1255 mm	756 mm	1258 mm ¹	762 mm ²	35 kg
ECBN 9471 Vriesgedeelte	768 mm	756 mm	768 mm ¹	762 mm ²	25 kg
ECBN 9671 Koelgedeelte	1255 mm	908 mm	1258 mm ¹	914 mm ²	40 kg
ECBN 9671 Vriesgedeelte	768 mm	908 mm	768 mm ¹	914 mm ²	30 kg
ECBN 9673 Koelgedeelte	1255 mm	451 mm ³	1258 mm ¹	454 mm ^{2,3}	40 kg
ECBN 9673 Vriesgedeelte	768 mm	908 mm	768 mm ¹	914 mm ²	30 kg

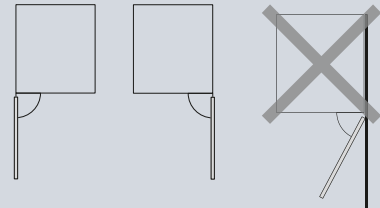
¹ Overlap van het paneel aan de bovenzijde niet meegerekend.

² Overlap van het paneel links en rechts niet meegerekend.

³ Afstand tussen de fronten van de FrenchDoor koelkast ten minste 5 mm.

Installatiemogelijkheden

Individuele plaatsing

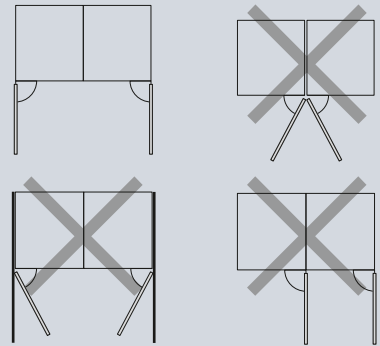


Alle Monolith-apparaten kunnen worden geïnstalleerd als losse unit met het scharnier aan de linker- of aan de rechterzijde. Houd bij het bepalen van de afmetingen van de nis rekening met de dikte van het deurpaneel en de handgreep.

Om te voorkomen dat de deur of de handgreep bij een deuropening van 90° in contact komt met de aangrenzende muur of andere keukenelementen moet een minimale ruimte van 76 mm worden aangehouden.

Zie ook „vereiste deuraafstand“ op pagina 61.

Side-by-Side in een complete nis

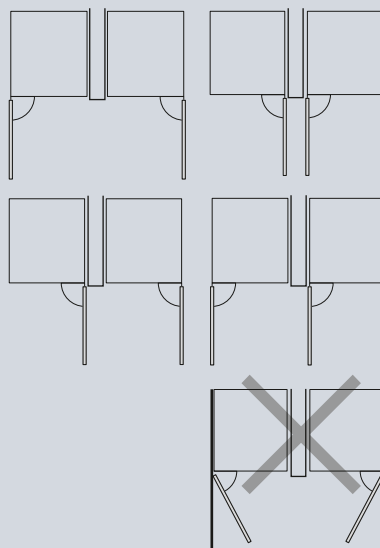


Monolith-apparaten kunnen Side-by-Side gemonteerd worden in een complete nis. Hiervoor is een apart verkrijgbare Side-by-Side-kit noodzakelijk indien de afstand tussen de apparaten minder dan 102 mm is. Houd bij het bepalen van de afmetingen van de nis rekening met de dikte van het deurpaneel en de handgreep.

Om te voorkomen dat deuren of handgrepen bij een deuropening van 90° in contact komt met de aangrenzende muur of andere keukenelementen moet een minimale ruimte van 76 mm worden aangehouden.

Zie ook „vereiste deuraafstand“ op pagina 61.

Side-by-Side in aparte nis



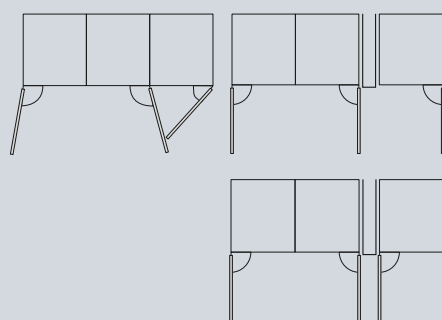
Monolith-apparaten kunnen Side-by-Side gemonteerd worden in een aparte nis. Wanneer de wand tussen de apparaten minder dan 102 mm breed is, is een apart verkrijgbare Side-by-Side-kit noodzakelijk.

Om te voorkomen dat deuren of handgrepen bij een deuropening van 90° in contact komt met de aangrenzende muur of andere keukenelementen moet een minimale ruimte van 76 mm worden aangehouden.

Indien de apparaten worden geïnstalleerd met de deuren naar elkaar toe draaiend (tekening rechtsboven) dan moet een minimale tussenruimte van 154 mm worden aangehouden.

Zie ook „vereiste deuraafstand“ op pagina 61.

Drievoudige Side-by-Side



Het combineren van meer dan twee Monolith-modellen geeft meerdere installatieopties:

A: Drie modellen kunnen worden geïnstalleerd met gebruik van twee Side-by-Side-kits. Houd er rekening mee dat bij deze configuratie deurbotsingen optreden. Het gebruik van roestvaststalen panelen zorgt voor een echte geïntegreerde Side-by-Side-uitstraling.

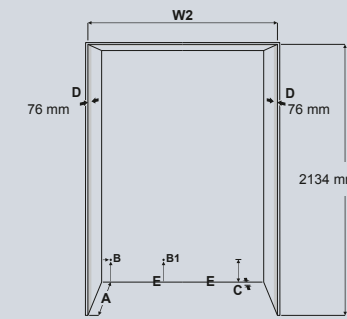
B: Een paneel met een minimale dikte van 16 mm kan tussen het derde apparaat en de andere twee gekoppelde apparaten worden gebruikt. Voor deze optie zijn twee Side-by-Side-kits noodzakelijk. Houd er rekening mee dat bij deze configuratie deurbotsingen optreden.

C: Een minimale ruimte van 102 mm is vereist om ervoor te zorgen dat de handgrepen elkaar niet raken wanneer de deuren in dezelfde richting open gaan. Een minimale ruimte van 154 mm is vereist om ervoor te zorgen dat de handgrepen elkaar niet raken wanneer de deuren naar elkaar toe open gaan.

Side-by-Side-installatie

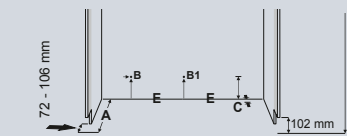
Om de nisbreedte voor Side-by-Side-combinaties te bepalen, telt u de individuele breedtes van de apparaten die in de combinatie worden gebruikt, bij elkaar op. Hieronder vindt u de nisafmetingen bij het combineren van twee of drie apparaten. De breedtes voor vier of meer apparaten kunnen desgewenst worden aangevraagd. Als de ruimte tussen de apparaten kleiner is dan 102 mm, hebt u de op pagina 54 beschreven Side-by-Side-kit nodig.

Individuele plint

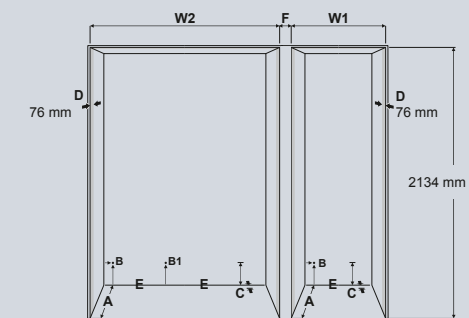
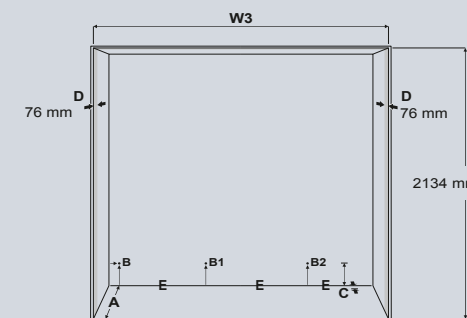


W1 (mm)	W2 (mm)	W3 (mm)
457	914	1372
610	1067	1524
762	1219	1676
914	1372	1829
	1524	1981
	1676	2134
	1829	2286
		2438
		2591
		2743

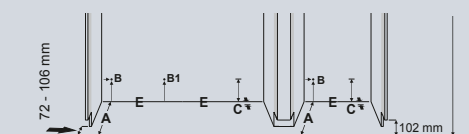
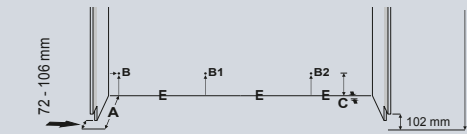
Doorlopende plint



Individuele plint



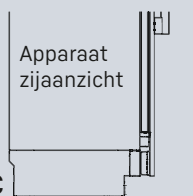
Doorlopende plint



- A** Nisdiepte voor installatie met opliggend paneel: 635 mm; nisdiepte voor invallend paneel: 635 mm + dikte meubelpaneel.
- B** Punt waar het aansluitsnoer uit het apparaat komt (19 mm van links en 127 mm van de vloer). Vrije lengte netsnoer: 2,5 m.
- B1, B2** Raadpleeg de beschrijving van de individuele apparaten in de Side-by-Side-combinatie voor de exacte positie van de aansluitingen.
- C** Uitsparing over de gehele breedte van het apparaat voor de doorvoer van waterslang en aansluitsnoer: diepte 25 mm, hoogte 140 mm over de gehele breedte van het apparaat.
- D** Dit oppervlak is zichtbaar bij een geopende deur. Een afgewerkt oppervlak heeft de voorkeur.
- E** Het op de bodem geplaatste anti-kantelmechanisme moet aan de onderkant of de wand vastgezet worden.
- F** Als de installatie wordt uitgevoerd met een aparte nis voor een extra apparaat, hebt u een tussenwand nodig met een breedte van ten minste 16 mm. Houd er rekening mee dat bij deze configuratie deurbotsingen optreden. Een minimale ruimte van 102 mm is vereist om ervoor te zorgen dat de deurgrepen elkaar niet raken als de deuren in dezelfde richting openen. Een minimale ruimte van 154 mm is vereist om ervoor te zorgen dat de deurgrepen bij 90° deuropening elkaar niet raken als de deuren naar elkaar toe open draaien. De deuren kunnen met de bijgeleverde deuropeningbegrenzer op 90° worden geblokkeerd.

W1, W2, W3 Breedte voor een, twee of drie apparaten.

De breedtes voor vier of meer apparaten kunnen desgewenst worden aangevraagd.



Vereisten ventilatie

Monolith modellen ventileren volledig via de plint. De deurpanelen moeten vanaf de grond een minimale ruimte van 102 mm vrij laten. Het rooster in de plint mag niet worden geblokkeerd.

Bij de Monolith modellen worden afstandhouders meegeleverd die op het apparaat en de deur moeten worden gemonteerd om de ingaande en uitgaande luchtstroom te scheiden.

Liebherr biedt een 102 mm hoge roestvaststalen plint als optionele accessoire. Leverbaar in de breedte van het Monolith-model en mogelijke Side-by-Side-combinaties (van 45,7 cm tot 182,8 cm).

De plint wordt variabel in diepte gemonteerd met een lijmverbinding (voorgemonteerd op het apparaat).

Zie „Optionele accessoires“ op pagina 54.



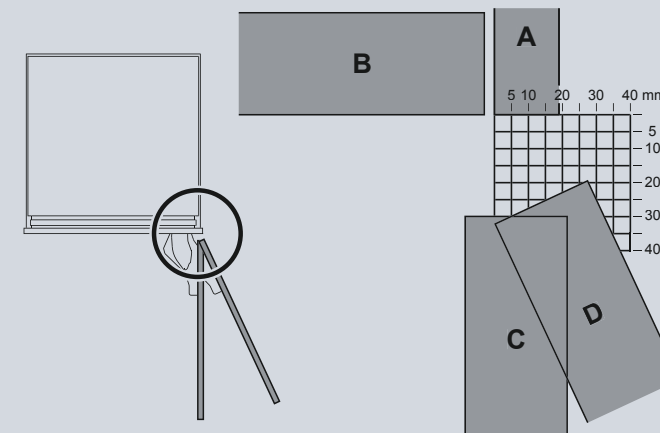
Vereisten deurafstand

Het is essentieel dat Monolith-apparaten zo worden opgesteld of geïnstalleerd dat de deuren (inclusief handgrepen) niet tegen aangrenzende kasten, werkbladen, muren of andere keukenelementen botsen wanneer ze worden geopend.

Als de deur tegen de muur of keukenelementen botst kan er een 90° deuropeningsbegrenzer worden gemonteerd (meegeleverd). De standaard deuropeningshoek is 115° maar deze kan op 90° worden begrensd.

Invallend deurpaneel

Bovenaanzicht
Paneeldikte 30 mm (illustratie)



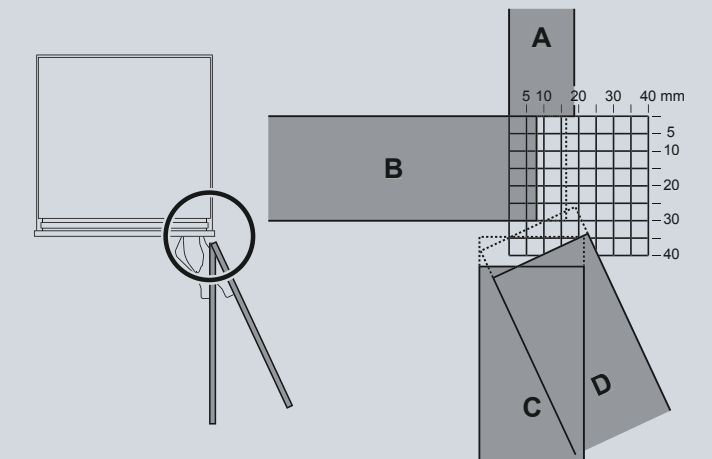
A = paneeldikte ombouw (hier illustratie 19 mm)
B = deurpaneel – bij gesloten deur
C = deurpaneel bij 90° geopende deur
D = deurpaneel bij maximale deuropening van 115°

Andere mogelijke oplossingen:

- Monteren van een minder dik paneel in plaats van het paneel dat dikker is dan 19 mm.
- Herpositionering van het element dat in botsing komt met het apparaat.
- Gebruik van de deurblokkering om te voorkomen dat de deur een aangrenzend meubel of muur beschadigt.

Opliggend deurpaneel

Bovenaanzicht
Paneeldikte 30 mm (illustratie)



A = 19 mm paneeldikte ombouw
B = deurpaneel – bij gesloten deur. Overlap op het paneel van de ombouw is 8 mm. De gestreepte lijn geeft een overlap van 17 mm op het paneel van de ombouw. Deze overlap is alleen van toepassing indien het apparaat op de hoek van de keuken staat.
C = deurpaneel bij 90° geopende deur
D = deurpaneel bij maximale deuropening van 115°

BELANGRIJK

De minimale breedte van de snijlijn tussen de panelen is 3 mm.

Veiligheidsvoorschriften

Omgevingstemperatuur

- De apparaten zijn bedoeld voor het koelen en vriezen van levensmiddelen en het maken van ijsblokjes (afhankelijk van uitvoering).
- De apparaten zijn ontworpen voor werking binnen de omgevingstemperaturen van de aangegeven klimaatklasse.
- De klimaatklasse beschrijft de omgevingstemperatuur waarbinnen de apparaten gebruikt kunnen worden voor optimale koelprestaties.
- Alle koelkasten en diepvriezers vallen binnen de klimaatklasse. SN-T, de wijnkasten vallen binnen de klimaatklasse SN-ST.

Klimaatklasse	Omgevingstemperatuur
SN	10 °C tot 32 °C
N	16 °C tot 32 °C
ST	16 °C tot 38 °C
T	16 °C tot 43 °C
SN-ST	10 °C tot 38 °C
SN-T	10 °C tot 43 °C

BELANGRIJK

Gebruik de apparaten niet buiten de omgevingstemperatuur van de aangegeven klimaatklasse.

- De koelcircuits zijn gecontroleerd op dichtheid.
- De apparaten voldoen aan de veiligheidsvoorschriften.

Veilige bevestiging

Om te voorkomen dat het apparaat kan omvallen tijdens gebruik moet bij installatie het anti-kantelmechanisme worden gemonteerd. Zie hoofdstuk „Veilige bevestiging“ in inbouwhandleiding.

InfinitySpring (geïntegreerde waterdispenser) en IceMaker (Afhankelijk van model)

Monolith-apparaten uitgerust met een InfinitySpring of IceMaker moeten worden aangesloten op een waterleiding. De waterdruk moet tussen 2,8 en 6,2 bar liggen.

Voor de aansluiting van het water op de InfinitySpring/IceMaker moet de bijgeleverde waterslang worden gebruikt.

Bij een hoge hardheid van het water raden wij aan een waterontharder te installeren. Een waterfilter moet worden gebruikt indien er vaste stoffen zoals zand in het water zitten.

Alle systemen die worden gebruikt om het apparaat van water te voorzien moeten voldoen aan de lokaal geldende eisen.


Alle apparaten met een InfinitySpring of IceMaker hebben een waterfilter die zich aan de voorzijde in de plint van het apparaat bevindt. Het waterfilter moet regelmatig worden vervangen. Het InfinitySwipe alarm herinnert wanneer het tijd is het waterfilter te vervangen.

Waarschuwingen

- Tijdens werkzaamheden aan de wateraansluiting mag het apparaat niet op het stopcontact zijn aangesloten.
- Tussen de waterslang en de waterleiding moet een afsluiter worden geïnstalleerd om de watertoevoer indien nodig te stoppen. De afsluiter mag niet achter het apparaat worden geïnstalleerd.
- De aansluiting op de waterleiding mag alleen uitgevoerd worden door een erkend installateur.
- De waterkwaliteit moet voldoen aan de lokaal geldende eisen.
- De IceMaker is alleen bedoeld voor het maken van ijsblokjes in normale huishoudelijke hoeveelheden en mag alleen gebruikt worden met water geschikt voor de productie van ijs.
- Reparaties aan de InfinitySpring/IceMaker mogen alleen door de Liebherr servicedienst of een getraind en erkend reparateur worden uitgevoerd.
- De fabrikant is niet verantwoordelijk voor schade door apparaten of waterleidingen gesitueerd tussen het magneetventiel en de watertoevoer.

Elektrische veiligheid

- Het apparaat mag alleen worden gebruikt op wisselstroom.
- De toegestane spanning en frequentie van het apparaat voor het desbetreffende land moeten in acht worden genomen.
- Stopcontacten moeten volgens de voorschriften geaard en elektrisch beveiligd zijn.
- Stopcontacten mogen zich niet achter het apparaat bevinden en moeten eenvoudig bereikbaar zijn om indien nodig het apparaat snel van het stroomnet los te koppelen.
- Een aparte groep wordt aanbevolen om te voorkomen dat voedsel ontdooit of bederft als gevolg van een stroomstoring veroorzaakt door andere apparaten.

 WAARSCHUWING!

Gevaar voor dodelijke elektrische schok.

Sluit het apparaat alleen aan op een geaard stopcontact.

Het negeren van deze instructies kan leiden tot ernstige verwondingen of overlijden.

 WAARSCHUWING!

Brandgevaar

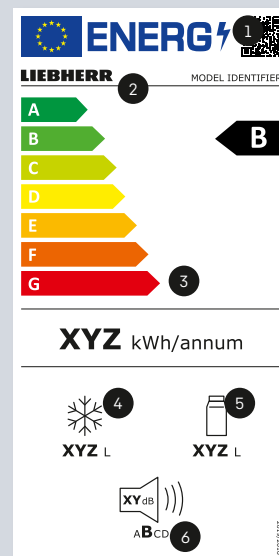
- Sluit het apparaat niet aan met een verlengsnoer of contactdoos. Er bestaat gevaar voor oververhitting of brand door mogelijke slechte contacten.
- Sluit het apparaat niet aan met een omvormer. Er is een risico op oververhitting en brandgevaar voor de besturingselektronica door een onvolkomen sinusgolf van verschillende omvormers.

Het niet naleven van deze instructies kan leiden tot brand, ernstig letsel of overlijden.

EU-energielabel voor elektrische apparaten

Efficiënte en inefficiënte apparaten zijn nu weer makkelijker te onderscheiden.

Met de hervorming van het energielabel zullen de apparaten weer over de efficiëntieschaal van A tot G worden verdeeld. Dat maakt het weer overzichtelijker.



- 1 De QR-code voor de identificatie van het product in de EU-database EPREL (European Product Database for Energy Labeling).
- 2 De „Model Identifier“ voor de handmatige identificatie van het product in de EU-database EPREL, bijvoorbeeld via het artikelnummer.
- 3 De nieuwe efficiëntieschaal van „A“ tot „G“. „G“ is echter alleen bestemd voor wijnkoelers.
- 4 De som van het volume van alle vriesvakken.
- 5 Het totaalvolume van alle koel- en vriesvakken.
- 6 Het geluidsniveau wordt nu ingedeeld in de klassen „A“ tot en met „D“.

Informatie

Voor meer informatie:

BURAM ELECTRO B.V. - Handelsweg 30 - 1422 DW Uithoorn

Tel. 0297 23 99 99
info@buram.nl

www.liebherr-monolith.nl

Ervaar de kwaliteit, de gebruiksvriendelijkheid en het design van Monolith in de Liebherr Showroom:

BURAM ELECTRO B.V. - Handelsweg 30 - 1422 DW Uithoorn

Maak online een afspraak via www.liebherr-home.nl/showroom

Of bezoek één van de geautoriseerde Monolith dealers, te vinden op:
www.liebherr-monolith.nl

Heeft u nog vragen? Neem dan contact op met uw Liebherr vertegenwoordiger.

BURAM ELECTRO B.V. - Handelsweg 30 - 1422 DW Uithoorn
Tel. (0297) 23 99 99 - info@buram.nl
www.liebherr-monolith.nl